

MONTAGE- UND BEDIENUNGSANLEITUNG

INSTALLATION AND OPERATING INSTRUCTIONS

INSTRUCTIONS DE MONTAGE ET MODE D'EMPLOI



VIVA

 **J e t S t r e a m** 

| | | | |
|-----------|--|--------------|----------------|
| D | Inhaltsverzeichnis | | |
| | MONTAGE UND BEDIENUNGSANLEITUNG | Seite | 3 - 11 |
| GB | Table of Contents | | |
| | INSTALLATION AND OPERATING INSTRUCTIONS | page | 12 - 19 |
| F | Contenu | | |
| | INSTRUCTIONS DE MONTAGE ET MODE D'EMPLOI | page | 20- 27 |

MONTAGE- UND BEDIENUNGSANLEITUNG

1 SICHERHEITSHINWEISE

1.1 Vor der Inbetriebnahme

Die Sicherheitshinweise und die Bedienungsanleitung müssen vor der Aufstellung und Inbetriebnahme aufmerksam gelesen und beachtet werden. Halten Sie unbedingt die Anforderungen der Firma uwe bzw. der Normgeber ein.

1.2 Erstinbetriebnahme des Gerätes

Vor jeder Inbetriebnahme sind die örtlichen Sicherheitsbestimmungen sowie die Sicherheitshinweise einzuhalten.

1.3 Gefahrenquellen

Warnung!

Die JETSTREAM Anlage spritzt durch die Strahldüse je nach Gerätetyp bis zu 1200 Liter Wasser pro Minute in das Becken ein. Wird diese enorme Kraft voll zur Massage eingesetzt, kann dies zu Verletzungen der Muskulatur, des Bindegewebes und zu inneren Verletzungen führen. Aufgrund des verringerten elektrischen Widerstandes des menschlichen Körpers in Schwimmbädern und der daraus resultierenden erhöhten Wahrscheinlichkeit des Auftretens gefährlicher Körperströme, werden erhöhte sicherheitstechnische Anforderungen an die Elektroinstallation gestellt.



Warnung

Deshalb halten Sie unbedingt folgende Sicherheitshinweise ein.

Der Düsenstrahl besitzt eine erhebliche Energie. Drosseln Sie vor dem Massieren unbedingt den Strahl Druck. Nicht den vollen Massagestrahl gegen die Weichteile des Körpers richten.

Zum Schwenken der Strahldüse Pumpe abschalten.

Zur grossflächigen Massage Strahlstärke auf halbe Stärke drosseln.

Zum Massageschlauch aufsetzen und abnehmen, Pumpe abschalten.

Halten Sie zur Punktmassage die Düse des Massageschlauches unter Wasser fest in der Hand. Führen Sie die Düse des Massageschlauches mit Abstand über die gewünschten Stellen.

Nicht mit offenen langen Haaren zum Einlaufseiler (falls vorhanden) tauchen.

Anforderungen an die entsprechende elektrische Installation entnehmen Sie bitte unserem jedem Gerät beigelegten, Hinweisblatt: "An den Elektroinstallateur". Teile der Einrichtung, die unter Spannung stehende Teile enthalten, müssen für Personen, die das Bad benutzen, unzugänglich sein. Geräte und Geräteteile, welche elektrische Bauteile enthalten, müssen so aufgestellt bzw. befestigt werden, dass sie nicht ins Wasser fallen können. Geräte der Schutzklasse I müssen dauerhaft an festverlegte Leitungen angeschlossen sein.

1.4 Bestimmungsgemässe Verwendung

Alle Geräte sind ausschliesslich bestimmt zum Betreiben in überdachten Schwimmbädern und Schwimmbädern im Freien bei einer Wassertemperatur bis zu 35° C. Die Geräte sind zur Aufstellung und Betrieb in Anlagen und Räumen in den Bereichen 1 und 2 nach DIN VDE 0100 T 702 geeignet. Die Pumpe wird normalerweise in den Beckenumgang aufgestellt, es muss jedoch gewährleistet sein, dass der Raum trocken und der Motor gegen Überflutung durch einen ausreichend dimensionierten Bodenablauf geschützt ist. Der Steuerkasten sollte entweder in einem trockenen Umgang oder in einem angrenzenden Raum, möglichst höher als der Wasserspiegel untergebracht sein. Die uwe JETSTREAM TREVI-Modelle sind eine Sonderform zur nachträglichen Ausrüstung eines Schwimmbades. Diese TREVI-Modelle werden an den Beckenrand geschraubt, und sind nicht als Startblock zu benutzen. Jeder darüber hinausgehende Gebrauch gilt als nicht bestimmungsgemäss. Für hieraus resultierende Schäden haftet der Hersteller nicht; das Risiko hierfür trägt allein der Benutzer. Zur bestimmungsgemässen Verwendung gehört auch die Einhaltung der vom Hersteller vorgeschriebenen Betriebs-, Wartungs- und Instandhaltungsbedingungen. Wartungs-, Reparaturarbeiten und dergleichen dürfen nur von autorisierten Personen durchgeführt werden. Die Geräte dürfen nur von Personen genutzt werden, die hiermit vertraut und über die Gefahren unterrichtet sind. Die einschlägigen Unfallverhütungs-Vorschriften sowie die sonstigen allgemein anerkannten sicherheitstechnischen, arbeitsmedizinischen Regeln sind einzuhalten. Eigenmächtige Veränderungen an den Geräten schliessen eine Haftung des Herstellers für daraus resultierende Schäden aus.

1.5 Produkthaftung

Der Benutzer wird ausdrücklich darauf hingewiesen, dass das Gerät ausschliesslich bestimmungsgemäss eingesetzt werden darf. Für den Fall, dass das Gerät nicht bestimmungsgemäss eingesetzt wird, geschieht dies in der alleinigen Verantwortung des Anwenders. Jegliche Haftung des Herstellers entfällt somit.

1.6 Verhalten im Notfall

Wasser sofort verlassen und Geräte durch Hauptschalter oder Sicherungen spannungsfrei schalten und gegen unbefugtes Wiedereinschalten sichern.

1.7 Erklärung der Gefahrensymbole



Warnung

Warnung!

In dieser Bedienungsanleitung haben wir alle Stellen, die Ihre Sicherheit betreffen, mit diesem Zeichen versehen. Geben Sie alle Sicherheitsanweisungen auch an andere Benutzer weiter.



Funktion

In dieser Bedienungsanleitung haben wir alle Stellen, die funktionsnotwendige Hinweise enthalten, mit diesem Zeichen versehen. Bitte beachten Sie unbedingt diese Hinweise, um Schäden am Gerät zu vermeiden.

2 INBETRIEBNAHME

2.1 Vor der Inbetriebnahme

Die Sicherheitshinweise und Bedienungsanleitung müssen vor dem Aufstellen und der Inbetriebnahme aufmerksam gelesen werden.

2.2 Erstinbetriebnahme der Anlage

Vor jeder Inbetriebnahme sind die örtlichen Sicherheitsbestimmungen sowie die Sicherheitshinweise einzuhalten. Ist das Gerät komplett montiert und elektrisch angeschlossen, kann das Gerät in Betrieb genommen werden.



Warnung

Bevor Sie die uwe JETSTREAM Anlage in Betrieb nehmen, drehen Sie den Motor am Lüfterrad von Hand mehrmals durch.

Hinweise an den Betreiber:

Keine mangelhafte Anlage in Betrieb nehmen.

Sicherheitshinweise deutlich sichtbar anbringen.

Gebrauchsanweisung bereithalten.

Wassertemperatur bis max. 35° C.

Einsetzen der Rohbauteile in die Schalung

• Montage (Bild 1 Ausführung Rotguss)

Setzen Sie die Rohbauteile bündig mit der Beckenwand ein (Beton).

Erhält das Becken für eine Folienauskleidung einen Putz- oder Dämmplattenaufrag, so müssen Sie das Düsenmantelgehäuse um die Putz- bzw. Dämmplattenstärke vorziehen. Entfernen Sie die Schutzkappen erst vor dem Fliesen.

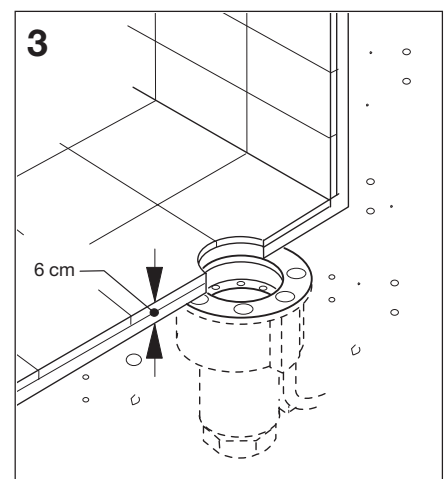
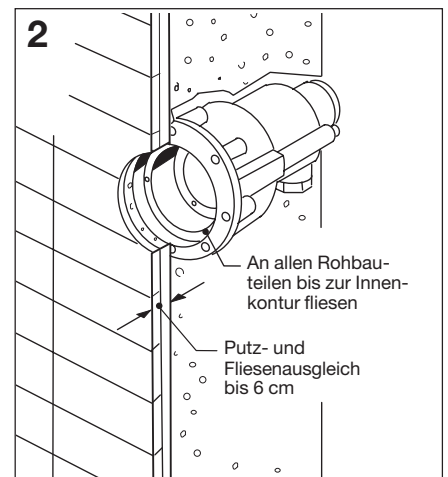
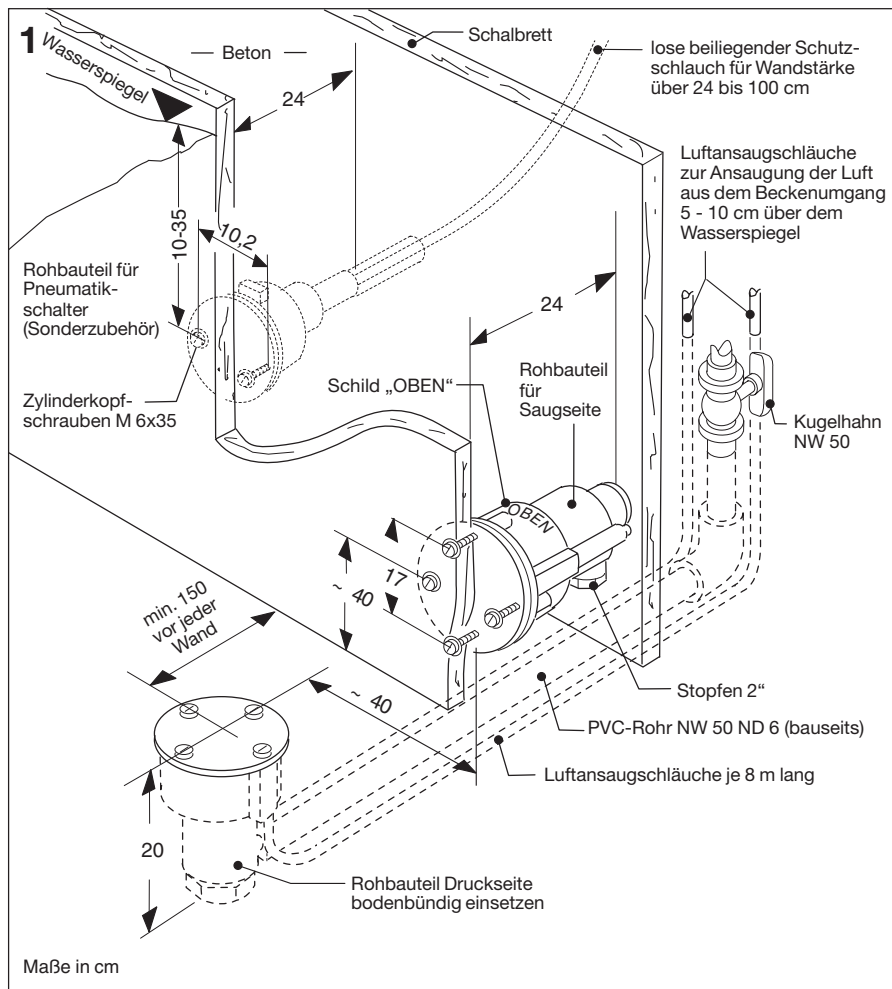
• Fliesenplan (Bild 2 und Bild 3 Ausführung Rotguss)

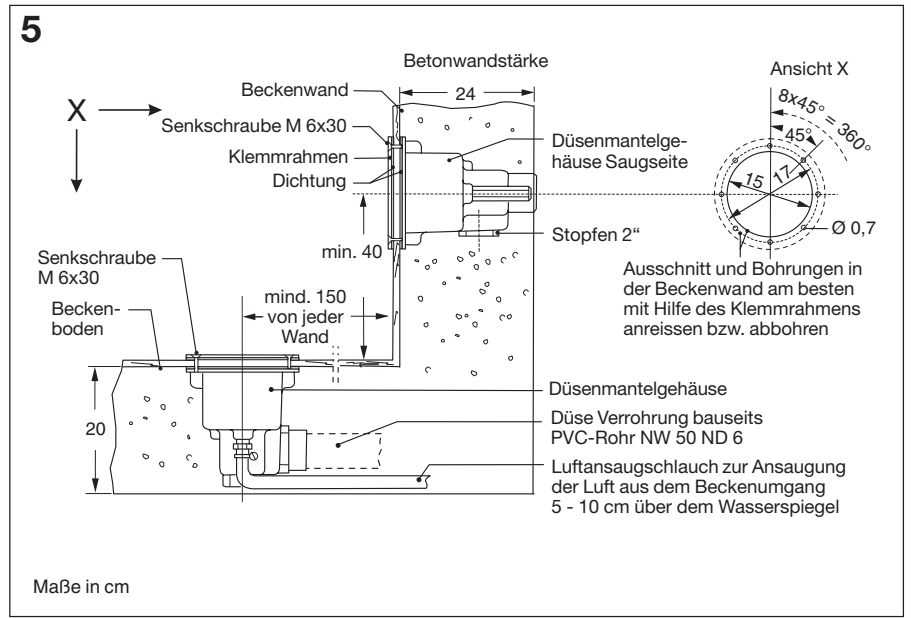
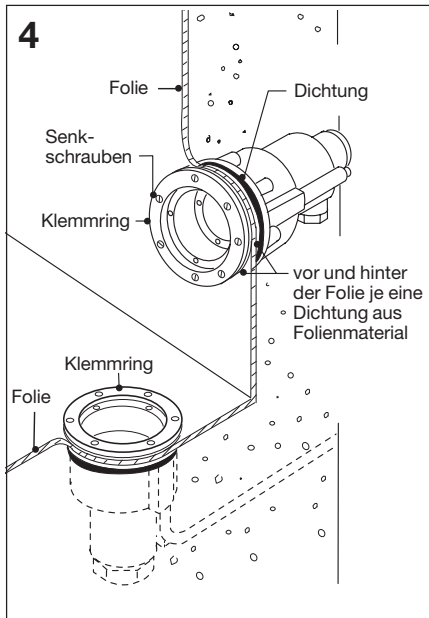
Fliesen Sie die Rohbauteile bis zu ihrer Innenkante. Putz- und Fliesenausgleich 6 cm.

• Becken mit Folienauskleidung (Bild 4 Ausführung Rotguss)

Ordnen Sie Klemmrahmen, die Dichtungen aus Folienmaterial und die Gummidichtung nach Bild 4 an.

• Stahl-, Alu- und Polyesterbecken (Bild 5 Ausführung Rotguss)





Einsetzen der Rohbauteile in die Schalung

- **Montage (Bild 1a Ausführung ABS)**

Setzen Sie die Rohbauteile bündig mit der Beckenwand ein (Beton).

Erhält das Becken für eine Folienauskleidung einen Putz- oder Dämmplattenaustrag, so müssen Sie das Düsenmantelgehäuse um die Putz- bzw. Dämmplattenstärke vorziehen.

Entfernen Sie die Schutzkappen erst vor dem Fliesen.

- **Fliesenplan (Bild 2a und Bild 3a, Ausführung ABS)**

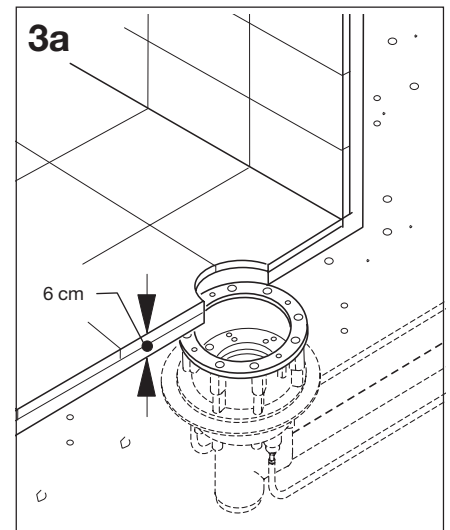
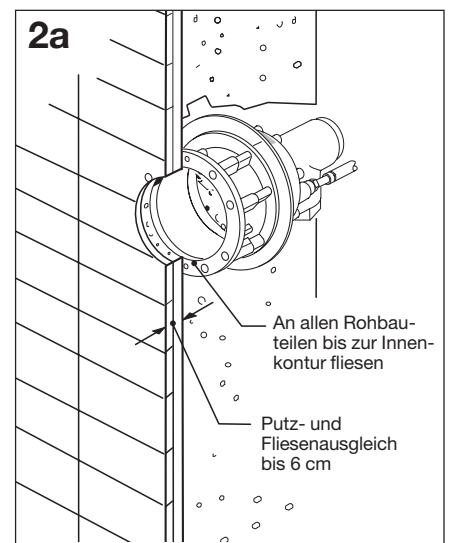
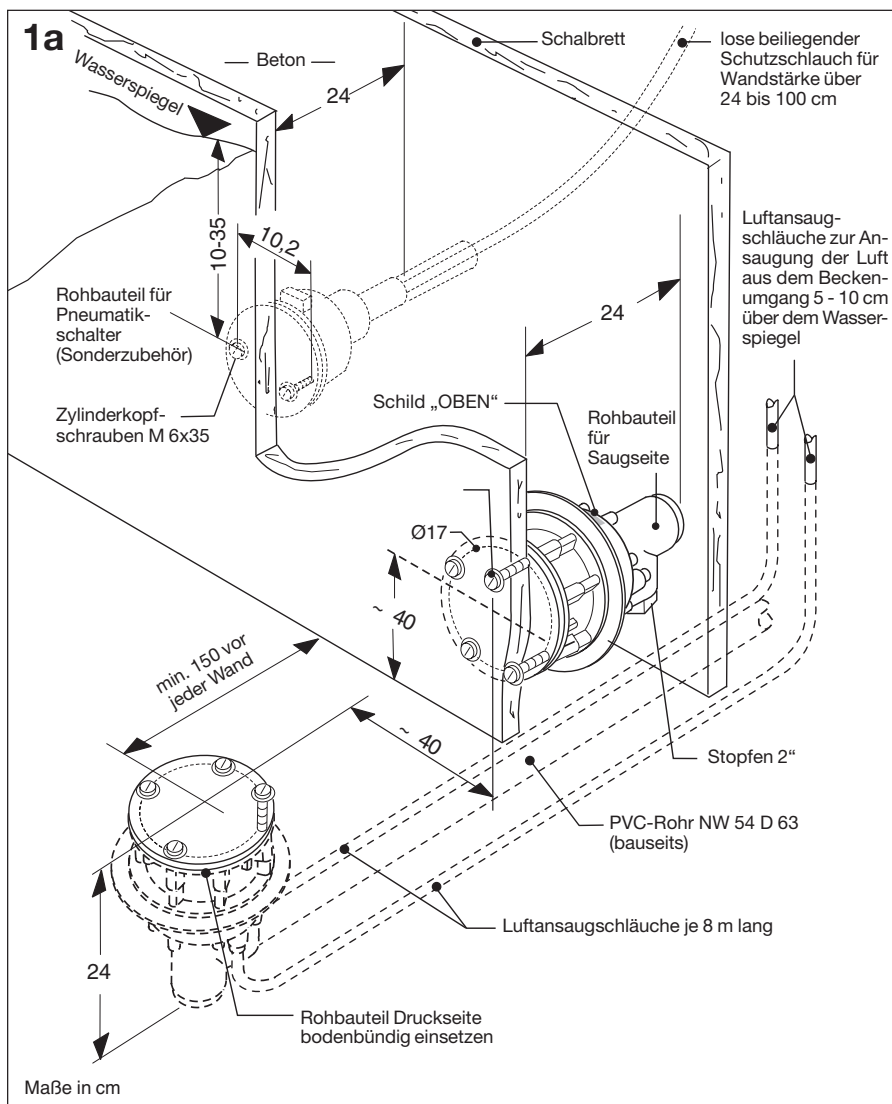
Fliesen Sie die Rohbauteile bis zu ihrer Innenkante. Putz- und Fliesenausgleich 6 cm.

- **Becken mit Folienauskleidung (Bild 4a Ausführung ABS)**

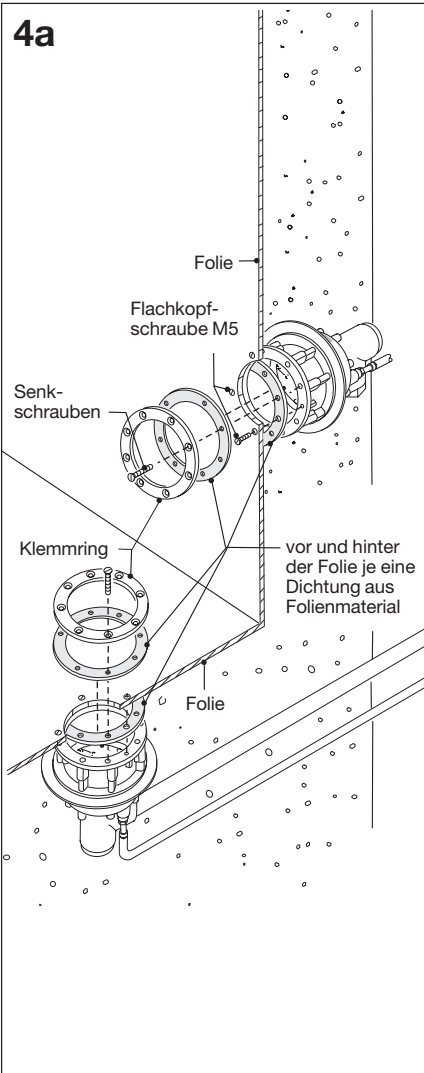
Ordnen Sie Klemmrahmen, die Dichtungen aus Folienmaterial und die Gummidichtung nach Bild 4/4a an.

- **Stahl-, Alu- und Polyesterbecken (Bild 5a Ausführung ABS)**

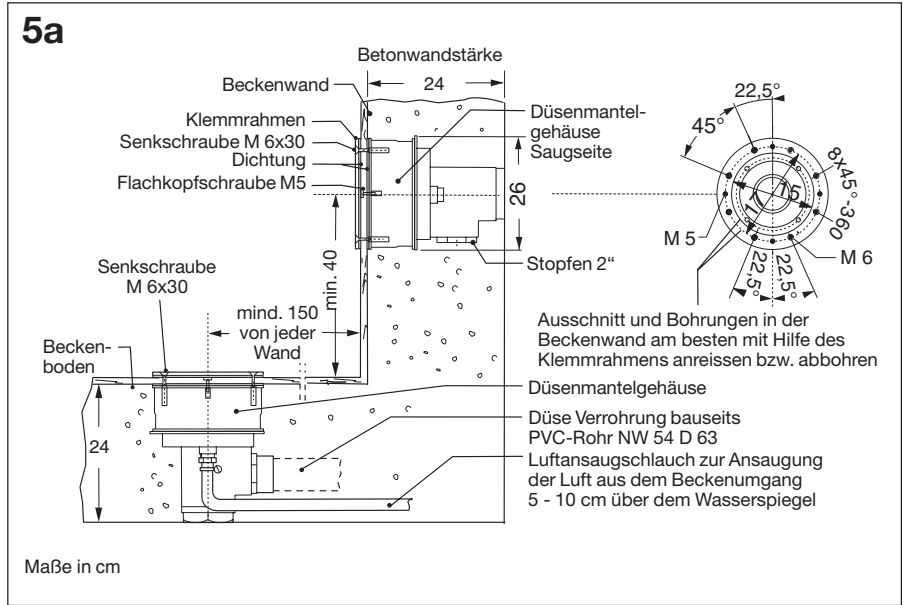
- **Pneumatikschalter einbauen (Bild 6 Ausführung Rotguss und Ausführung ABS)**



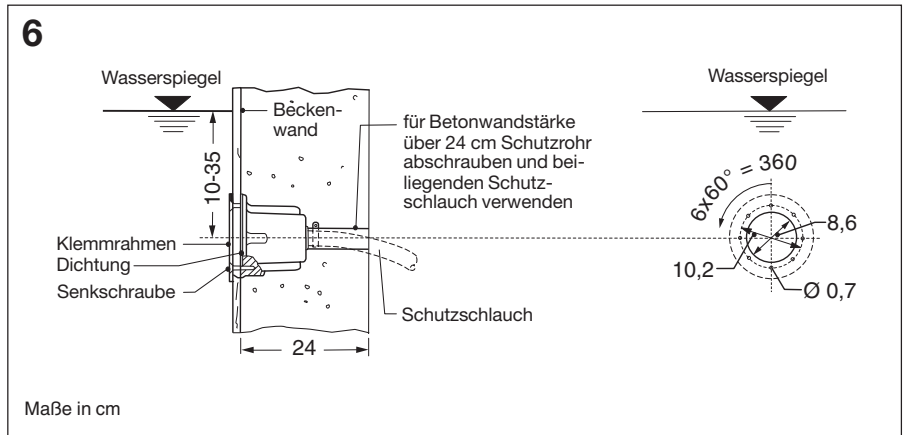
4a



5a



6



ANGABEN NUR FÜR AUTORISIERTE PERSONEN

Einbauvorschläge für Ausführung in Rotguss (Bild 7)

Vor der Montage

Die Sicherheitshinweise müssen vor der Aufstellung aufmerksam gelesen werden. Halten Sie unbedingt die Anforderungen der Fa. uwe bzw. der Normgeber ein. Für den Fall, dass die Hinweise nicht berücksichtigt werden, geschieht dies in der alleinigen Verantwortung des Monteurs. Jegliche Haftung des Herstellers entfällt somit.

Montage Düsenteil (Bild 7 Ausführung Rotguss)

Stecken Sie die Luftdüse (1) in das Rohbauteil (2), und schrauben Sie diese mit den Senkschrauben M 5 x 20 (3) fest. Legen Sie den O-Ring (4) in die Nut (5) des Rohbauteils (2).

Betonbecken gefliest (Bild 7 Ausführung Rotguss)

Bei allen Becken, die einen Klemmring (6) erfordern, legen Sie den Distanzring (7) zentrisch so über den Klemmring (6), dass die Eindrehung (8) oben liegt. Setzen Sie das Düsengehäuse (9) so in das Rohbauteil, dass sich die Gewindebohrungen (10) des Rohbauteils und die Senkbohrungen (11) des Düsengehäuses decken. Schieben Sie das Düsengehäuse so weit in das Rohbauteil, bis bei gefliesten Becken die Edelstahl-Frontplatte (12) des Düsengehäuses auf den Fliesen aufliegt.

Becken mit Folienauskleidung oder Fertigbecken (Bild 7 Ausführung Rotguss)

Schieben Sie das Düsengehäuse so weit in das Rohbauteil, bis die Edelstahl-Frontplatte (12) in der Eindrehung (8) des Distanzringes (7) liegt. Drehen Sie die Senk-Schrauben (13) ein. Ziehen Sie diese nur leicht an.

Montage Einlaufseiher (Bild 7 Ausführung Rotguss)

Legen Sie den Einlaufseiher (14) zentrisch so über das Rohbauteil (15), dass sich die Gewindebohrungen des Rohbauteils und die Senkbohrungen des Einlaufseiher decken. Drehen Sie die Senkschrauben (16) ein. Leicht anziehen.

Montage Pumpe mit Saugschlauch (Bild 7 Ausführung Rotguss)

Drehen Sie, von der Beckenaussenwand herkommend, die beiden beiliegenden Edelstahl-Verschlusschrauben (17) mit Dichtungen (18) in die Gewindebohrungen (19) ein. Fest anziehen.



Dichtung (18) nicht vergessen.

Warnung

Hanfen Sie den Doppelnippel (20), den Schieber (21), den Spezialbogen von 90 Grad und den Saugschlauch (23) ein. Schrauben Sie entweder die Pumpe (24) mit den mitgelieferten Ankerschrauben auf einen betonierten oder gemauerten Sockel, oder montieren Sie die Pumpe auf die von uwe lieferbare starre bzw. verstellbare Konsole. Die starre Konsole wird an der Aussenseite der Beckenwand montiert, die verstellbare Konsole wird am Boden des Beckenumganges montiert. Bauen Sie zwischen Pumpenfuss und Konsole die mitgelieferten Schwingungsdämpfer (25) ein.



Wichtiger Hinweis

**Die Pumpe wird normalerweise im Beckenumgang aufgestellt. Der Aufstellungsort muss trocken und durch einen ausreichend dimensionierten Bodenablauf geschützt sein.
Die Pumpe sollte tiefer als der Wasserspiegel angebracht werden.**

Funktion

Legen Sie zwischen Saugschlauch (23) und Pumpe (24) die Dichtung (26) ein. Drehen Sie dann die Überwurfmutter (27) auf den Saugstutzen (28) der Pumpe. Ziehen Sie die Überwurfmutter fest.

Auf dem Spezialbogen von 90 Grad (22) befindet sich ein Gewindeanschluss R ½ ". Dieser ist mit einer Verschlusschraube (29) abgedichtet. Es wird empfohlen, diesen Anschluss durch eine korrosionsfeste Leitung ½ " oder 1" (Reduzierung von 1" auf ½ ") mit der Druckseite des Schwimmbadfilters zu verbinden. Der Vorteil besteht darin, dass die Leitungen der JETSTREAM-Anlage auch dann von Wasser durchflossen werden, wenn die Anlage ausgeschaltet ist.

Montage Druckschlauch (Bild 7 Ausführung Rotguss)

Montieren Sie auf das von der Düse zum Beckenumgang verlegte PVC-Rohr einen PVC-Kugelhahn NW 50. Kleben Sie den lose mitgelieferte PVC-Schlauchnippel (31) mit Klebeanschluss direkt oder mit einer entsprechenden Zwischenverbindung in den Kugelhahn. Erwärmen Sie den Druckschlauch im Bereich des PVC-Schlauchnippels (31) mittels Heisswasser oder Heissluft bis zur Erweichung und schieben Sie ihn auf den PVC-Schlauchnippel. Klemmen Sie nach dem Abkühlen den Schlauch mit beiliegenden Schlauchschellen fest. Auf der Pumpenseite wird der Druckschlauch (36) mit der Überwurfmutter (27) und der Dichtung (26) mit dem Druckstutzen der Pumpe verschraubt.

Einbauvorschläge für Ausführung in ABS (Bild 7a)

Montage Düsenteil (Bild 7a Ausführung ABS)

Stecken Sie die Luftdüse (1) in das Rohbauteil (2), und schrauben Sie diese mit den Senkschrauben M 5 x 20 (3) fest. Legen Sie den O-Ring (4) in die Nut (5) des Rohbauteils (2).

Betonbecken gefliest (Bild 7a Ausführung ABS)

Bei allen Becken, die einen Klemmring (6) erfordern, legen Sie den Distanzring (7) zentrisch so über den Klemmring (6), dass die Eindrehung (8) oben liegt. Setzen Sie das Düsengehäuse (9) so in das Rohbauteil, dass sich die Gewindebohrungen (10) des Rohbauteils und die Senkbohrungen (11) des Düsengehäuses decken. Schieben Sie das Düsengehäuse so weit in das Rohbauteil, bis bei gefliesten Becken die Edelstahl-Frontplatte (12) des Düsengehäuses auf den Fliesen aufliegt.

Becken mit Folienauskleidung oder Fertigbecken (Bild 7a Ausführung ABS)

Schieben Sie das Düsengehäuse so weit in das Rohbauteil, bis die Edelstahl-Frontplatte (12) in der Eindrehung (8) des Distanzringes (7) liegt. Drehen Sie die Senk-Schrauben (13) ein. Ziehen Sie diese nur leicht an.

Montage Luftansaugschlauch (Bild 7a Ausführung Rotguss und Ausführung ABS)

Schieben Sie den Schlauch über den Schlauchnippel (32) des Ventils (33). Klemmen Sie den Schlauch mittels der Schlauchschellen (34) fest. Dübeln Sie die Halter (35) so in die Wand, dass die Oberkante des Ventils (33) mindestens 5 cm über dem max. Wasserspiegel des Schwimmbeckens liegt.



Warnung

Hinweis:

Das Ventil (33) fängt einen eventuell vorkommenden Rückstau ab, der z.B. bei Verwendung des Massage-schlauches, der Düse für Rückenmassage oder bei mutwilligem Verschliessen der Düse entstehen kann. Das Ventil verhindert, dass Wasser aus dem Luftansaugschlauch spritzt. Das Ventil ist nur solange dicht, solange sich keine Ablagerungen oder Haare darin festsetzen.

Deshalb das Ventil unbedingt über dem Wasserspiegel anbringen.

Kürzen Sie die Luftansaugschläuche, wenn diese länger sind, als Sie diese benötigen.

Je kürzer der Luftansaugschlauch, desto geringer ist sein Widerstand und desto höher ist der Luftdurchsatz.

Pneumatikschalter in der Beckenwand (Sonderzubehör Bild 7a Ausführung Rotguss und Ausführung ABS)

Drehen Sie die Druckschraube (40) aus dem Rohbauteil (41) heraus. Entfernen Sie die Dichtscheibe.



Funktion

Belassen Sie aber unbedingt die Dichtung (42) in der Verschraubung.

Nehmen Sie den kurzen Schaltschlauch (44) des Pneumatik-Schalters (43), ziehen Sie diesen durch die Druckschraube (40), und stecken Sie diesen auf den Schlauchnippel des Schlauch-Verbindungsstückes (45). Stecken Sie auf den anderen Schlauchnippel des Schlauch-Verbindungsstückes (45) den langen Pneumatikschlauch (46), und schieben Sie diesen durch die zentrische Verschraubung im Rohbauteil nach hinten in den Beckenumgang.

Stecken Sie das Schlauch-Verbindungsstück (45) in die Verschraubung am Rohbauteil, und drehen Sie die Druckschraube (40) wieder ein. Bitte anziehen.

Schieben Sie das Schaltergehäuse (50) so in das Rohbauteil, dass sich die Gewindebohrungen des Rohbauteils mit den Senkbohrungen im Schaltergehäuse decken.

Drehen Sie die Senkschrauben (47) ein. Ziehen Sie diese leicht an.

Stecken Sie den im Beckenumgang befindlichen Schaltschlauch, nachdem Sie ihn auf die erforderliche Länge gebracht haben, auf das freie Ende des T-Stückes (48) am Steuerkasten (49).

Montage Pumpe, Saug- und Druckschlauch (Bild 7a Ausführung ABS)

Die Pumpe sollte tiefer als der Wasserspiegel angebracht werden. Setzen Sie die Pumpe entweder mit einem Schwingmetall (Stossdämpfer) auf die Konsole oder, wenn Sie einen Sockel betonieren möchten, unterbauen Sie diesen entsprechend.

Kleben Sie mit einem geeigneten Kleber den Saug- und Druckschlauch ein.



Warnung

Vergessen Sie dabei nicht die Dichtung (26) zwischen Schlauchnippel und Pumpenstutzen einzulegen.

Schrauben Sie die Pumpe fest, bzw. setzen Sie die Steinschrauben.



Warnung

Wichtiger Hinweis:

Die Pumpe wird normalerweise in dem Beckenumgang aufgestellt.

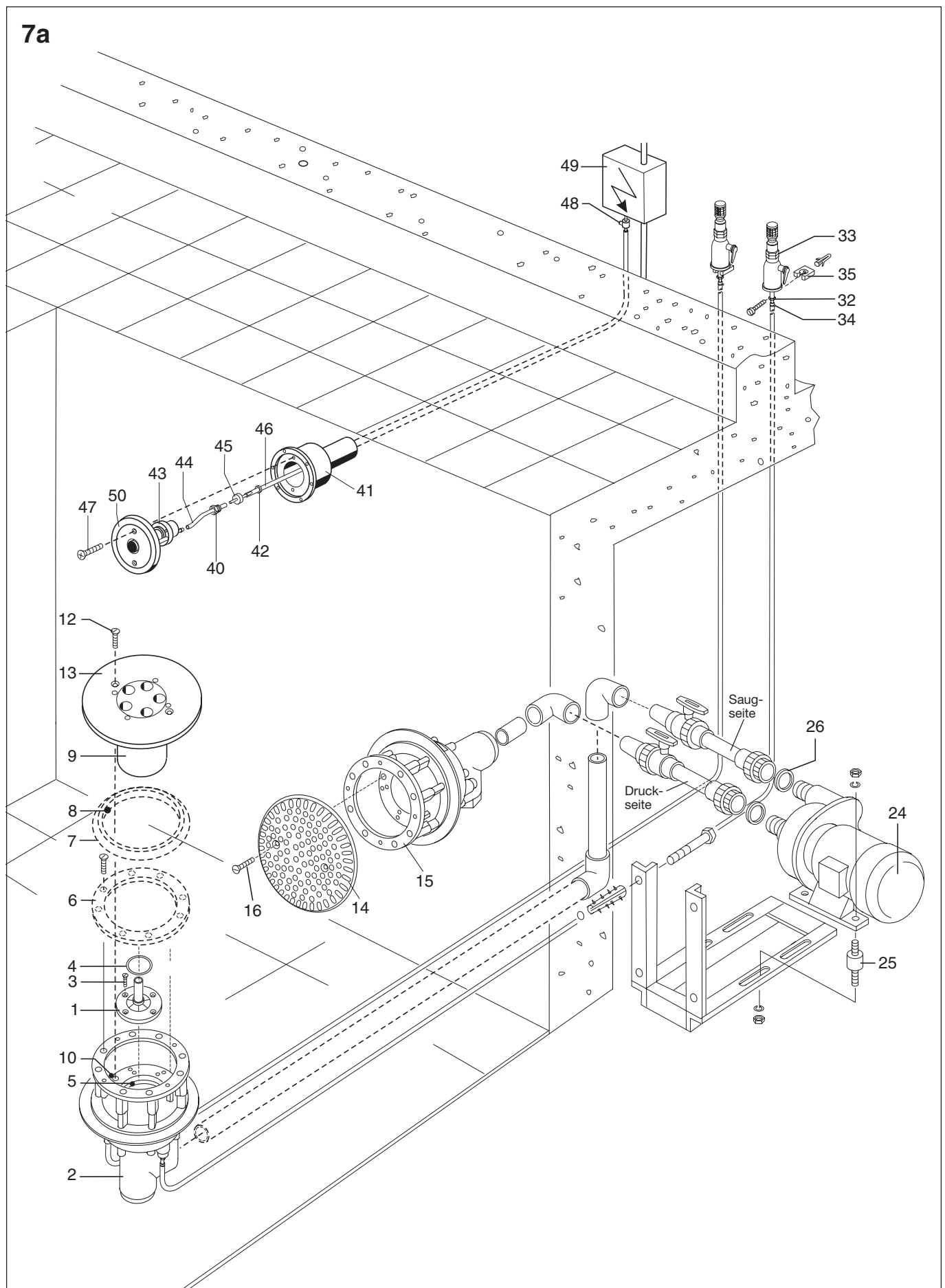
Der Aufstellungsraum muss trocken, belüftet und durch einen ausreichend dimensionierten Bodenablauf gegen Überflutung geschützt sein.

Montage Einlaufseihler (Bild 7a Ausführung Rotguss und Ausführung ABS)

Legen Sie den Einlaufseihler (14) zentrisch so über das Rohbauteil (15), dass sich die Gewindebohrungen des Rohbauteils und die Senkbohrungen des Einlaufseihlers decken. Drehen Sie die Senkschrauben (16) ein.

Anschluss Steuerkasten (Bild 7a Ausführung Rotguss und Ausführung ABS)

Der Steuerkasten sollte entweder in einem trockenen Umgang oder in einem angrenzenden Raum untergebracht werden. Der Anschluss ist nach DIN VDE 0100 Teil 702 auszuführen. In die Netzzuleitung ist sowohl ein Hauptschalter, mit dem das Gerät allpolig vom Netz getrennt werden kann, als auch ein FI-Schalter vorzusehen. (siehe Hinweisblatt: "An den Elektroinstallateur")



INSTALLATION AND OPERATING INSTRUCTIONS

1 SAFETY INSTRUCTIONS

1.1 Before Setting into Operation

Before installation and setting into operation, the Safety Instructions and the Operating Instructions must be carefully read and observed. You must definitely comply with the requirements of the uwe company and of the standards authorities.

1.2 Setting the Unit into Operation for the First Time

Before the unit is set into operation, the local safety regulations and the Safety Instructions must always be complied with.

1.3 Sources of Danger

Warning!

The JETSTREAM system forces up to 1200 litres of water per minute into the pool through the nozzle. If all of this enormous force is used for massage, it can cause injuries to muscles and to connective tissue, as well as internal injuries. Because of the reduced electrical resistance of the human body in swimming pools and the resulting increased probability of the occurrence of dangerous currents in the body, increased safety requirements are imposed on the electrical installation.



Warning

Therefore, you must definitely observe the following Safety Instructions:

The JETSTREAM has substantial power. Before massage, you must definitely reduce the pressure.

Do not utilize full thrust against soft parts of the body.

Switch off pump before adjusting angle of nozzle.

For large-area massage, reduce the strength to half thrust.

In order to attach and detach the massage fitting switch off the pump.

To massage a single part of the body, grip the massage hose firmly. When using the hose keep a distance to those parts of the body that require massaging.

Do not approach the suction filter with long hair unless tied back.

Before putting the massage hose on or taking it off, switch off the pump.

For point massage, hold the nozzle of the massage hose firmly in your hand under water. Guide the nozzle of the massage hose over the required places but at some distance from them.

Do not dive to the intake screen (if there is one) with long, unrestrained hair.

For requirements regarding the appropriate electrical installation, please see „Information for the Electrician“. Parts of the equipment that contain electrically live parts must be inaccessible to persons using the pool. Units and unit parts containing electrical components must be installed or fixed in such a way that they cannot fall into the water. Units of enclosure class I must be permanently connected to permanently laid cables.

1.4 Proper Operation

All units are intended solely for operation in covered swimming pools and in open-air swimming pools with a water temperature up to 35°C. The units are suitable for installing and operating in installations and rooms in areas 1 and 2 as per EN-60335-2-41. The pump is normally installed in the walkway behind the pool wall, but it must be ensured that the environment is dry and that the motor is protected by a suitably sized floor drain to prevent flooding. The control panel should be installed either in a dry walkway or in an adjacent room, if possible higher than the water level. Any kind of use other than the intended use is improper. The manufacturer will not accept liability for any damage or injury resulting from improper operation; the user alone must bear this risk. Proper operation also includes compliance with the operating, maintenance and repair conditions specified by the manufacturer. Maintenance work, repair work and suchlike may only be performed by authorised persons. The units may only be used by persons who are familiar with them and who have been informed about the dangers. The relevant regulations for the prevention of accidents and the other generally recognised rules relating to safety and to occupational medicine must be complied with. If unauthorised modifications are made on the units, the manufacturer will not accept liability for any resulting damage or injury.

1.5 Product Liability

The user's attention is expressly drawn to the fact that the unit may only be operated in the proper manner. If it is operated in an improper manner, the user must bear sole responsibility. In such cases, therefore, the manufacturer cannot accept any liability.

1.6 Procedure in an Emergency

Leave the water immediately, switch off the electrical supply to the unit by operating the main power switch or circuit-breaker, and secure the unit to prevent it from being switched on again without authorisation.

1.7 Explanation of the Danger Symbols



Warning

Warning!

In these Operating Instructions, we have used this symbol to mark all texts which relate to your safety. Please pass all safety instructions on to other users too.



Function

In these Operating Instructions, we have used this symbol to mark all texts containing instructions that are necessary for functional reasons. Please be sure to obey these instructions in order to avoid damage to the unit.

2 Initial Operation

2.1 Before starting

Safety precautions and operating instructions must be carefully read and observed before setting up and operating.

2.2. First time operation

Before operating, local safety requirements must be met and safety precautions must be observed.



Warning

Before operating the unit for the first time, rotate the pump by hand several times at the ventilating fan in the direction shown.

Do not set a defective unit into operation.

Display the Safety Instructions in a clearly visible manner.

Keep the Operating Instructions available.

The water temperature must not exceed 35°C.

INSTALLING THE WALL NICHE IN CONCRETE SHUTTERED POOLS

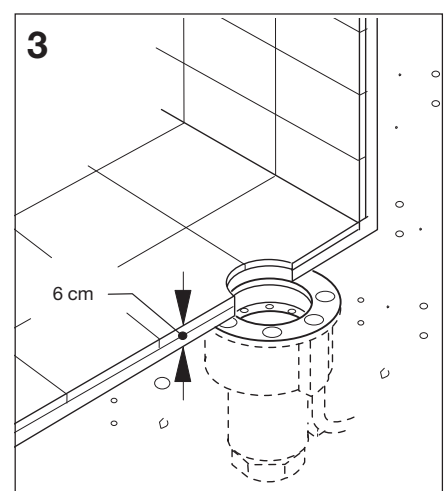
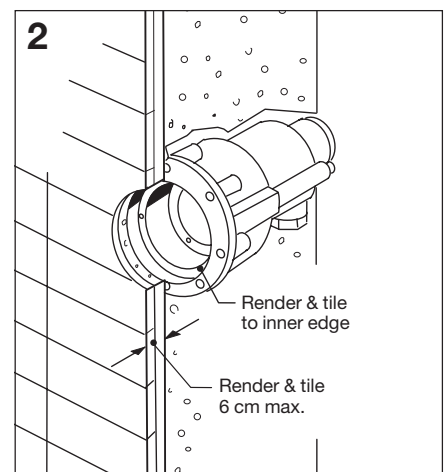
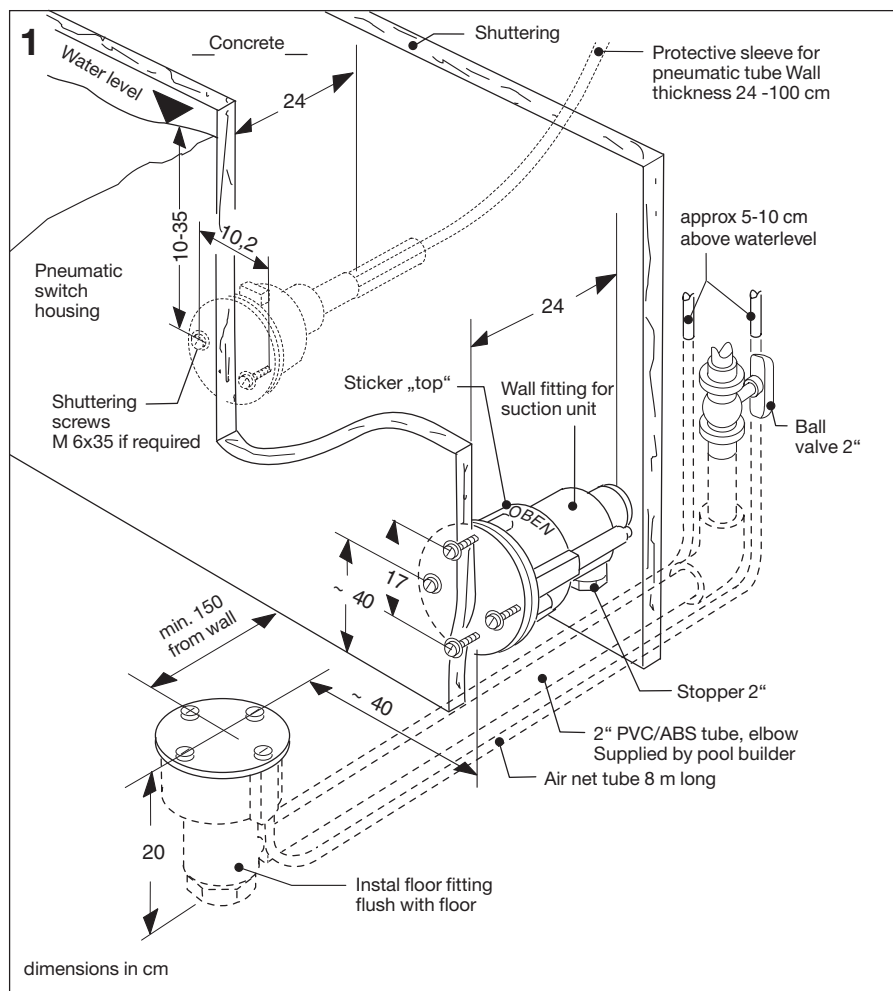
• Installation (picture number 1 red bronze version)

Position first stage wall and wall components flush with structural concrete.

Remove protective covers only when ready to lay tiles / mosaics. In the case of a concrete/liner pool first stage components may project in order to compensate for cement render or liner insulation thickness. Locate the pneumatic switch housing in a convenient position 15-20 cm below water level. It is advisable to make provision for protecting the pneumatic tube (PVC 2/4 dia.) and air inlet tubes (PVC 12/21 dia.) by placing in protective conduit or through adjacent cable/ventilation ducts.

• Tile plan (picture number 2 and 3 red bronze version)

Render and tile to inner edge. Render & tile 6 cm max.



INSTALLING THE WALL NICHE IN CONCRETE SHUTTERED POOLS

- **Installation (picture number 1a ABS version)**

Position first stage wall and wall components flush with structural concrete.

Remove protective covers only when ready to lay tiles / mosaics. In the case of a concrete/liner pool first stage components may project in order to compensate for cement render or liner insulation thickness. Locate the pneumatic switch housing in a convenient position 15-20 cm below water level. It is advisable to make provision for protecting the pneumatic tube (PVC 2/4 dia.) and air inlet tubes (PVC 12/21 dia.) by placing in protective conduit or through adjacent cable/ventilation ducts.

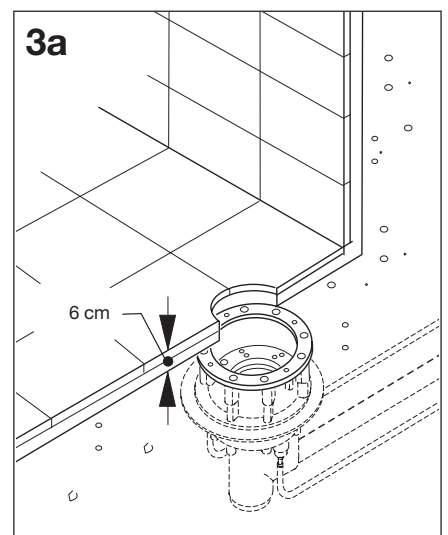
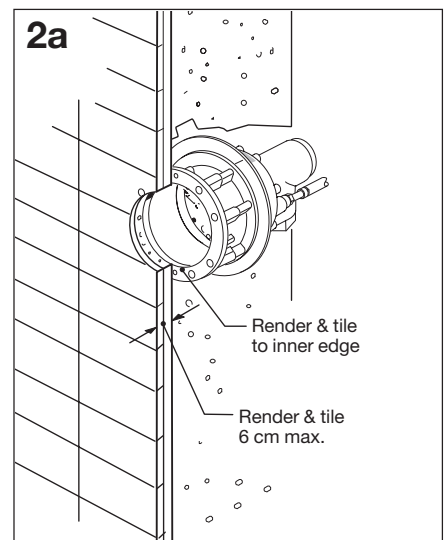
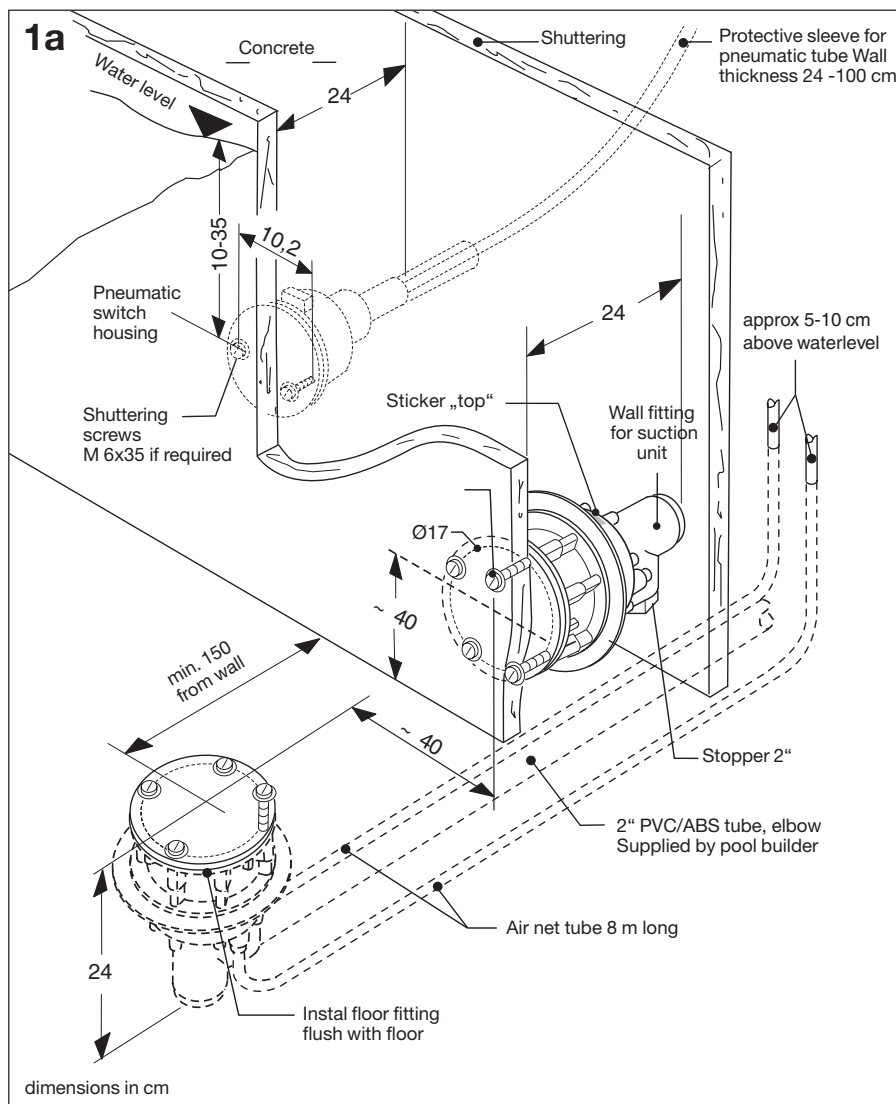
- **Tile plan (picture number 2a and 3a ABS version)**

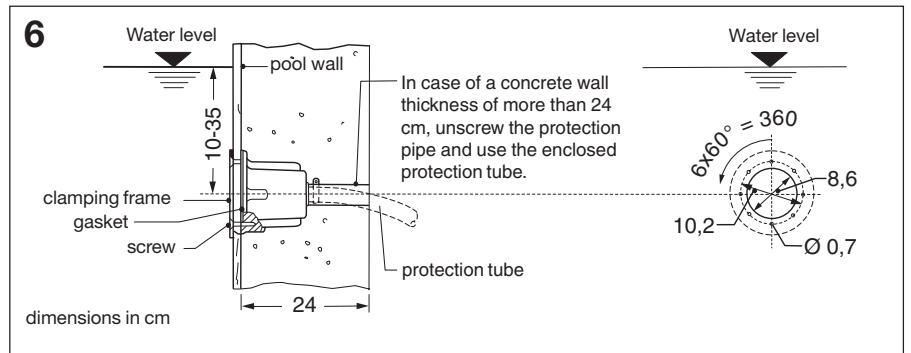
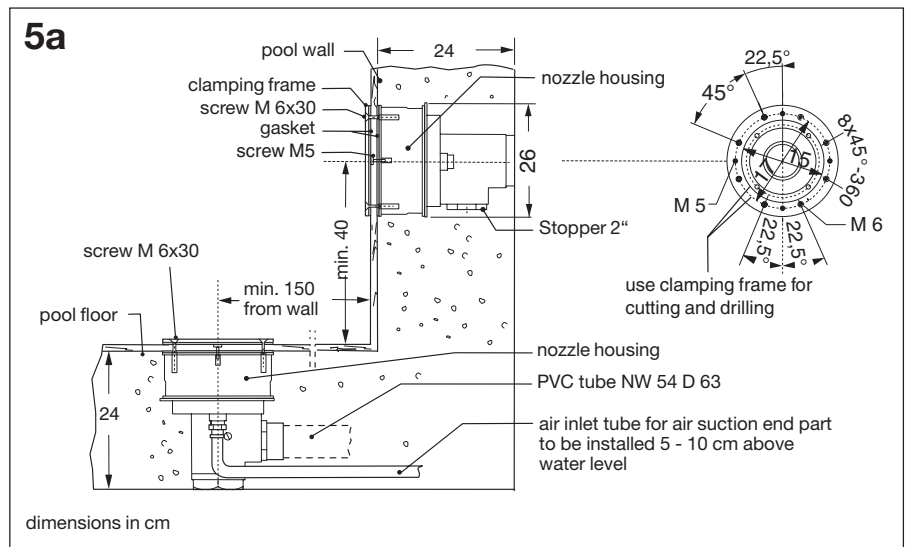
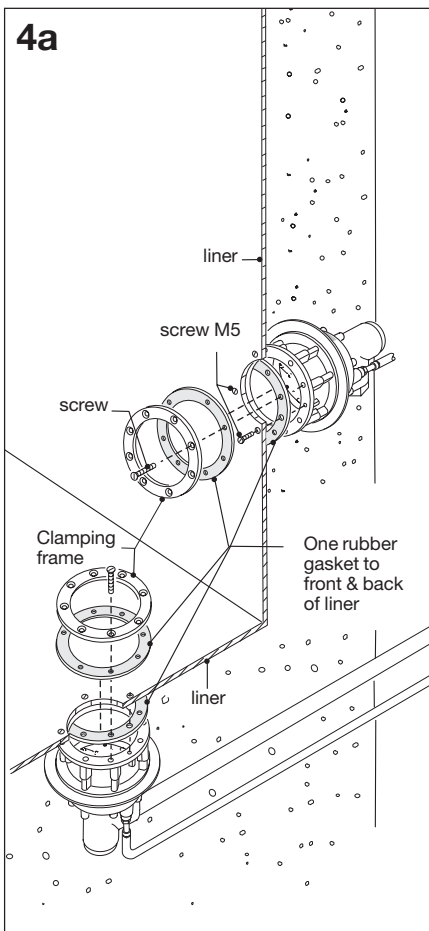
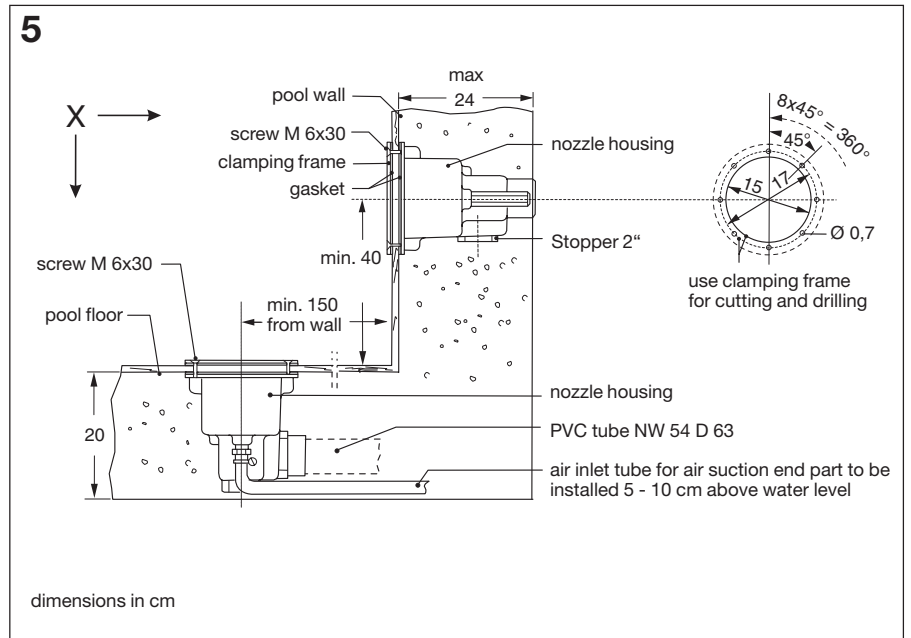
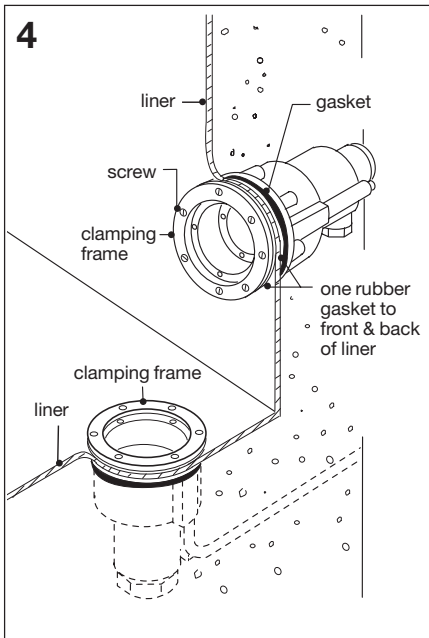
Render and tile to inner edge. Render & tile 6 cm max.

- **Pools with plastic liner (picture number 5 red bronze version, picture number 5a ABS version)**

- **Steel, aluminum and polyester pools (picture number 5 red bronze version, picture number 5a ABS version)**

- **Pneumatic switch (picture number 6 red bronze version and ABS version)**





INSTRUCCIONES FOR AUTHORIZED PERSONS ONLY

Installation Suggestion red bronze version (picture number 7a ABS version))

Before installation

The safety instructions must be read carefully before installation. You must definitely fulfil the requirements stated by the **uwe** company and by the standard authorities. If the instructions are not observed, the installation engineer shall bear the sole responsibility. The manufacturer shall thus be absolved of any liability.

Mounting the nozzle assembly (picture number 7 red bronze version)

Guide the air nozzle (1) into the wall fitting (2) and secure with countersunk screws (M 5 x 20) (3). Fit the O-ring (4) in the groove (5) of the wall fitting (2).

Pools with plastic liner or prefabricated pools (picture number 7 red bronze version)

In the case of liner pools or pre-fabricated pools, i.e. pools requiring a clamping ring (6), the distance ring (7) should be placed centrally over the clamping ring (6) in such a way that the recessed section (8) is topmost.

Insert the nozzle housing (9) into the wall fitting ensuring that the countersunk holes (11) on the nozzle housing line up with the threaded holes in the wall fitting (10). Now push the nozzle housing into the wall fitting so that the stainless steel front plate (12) of the nozzle housing rests against the tiles in the case of tiled/mosaic pools, or fits into the recess (8) if the distance ring is used. Insert the countersunk screws (13) and screw in without over tightening.

Mounting the pump with suction hose (picture number 7 red bronze version)

Screw both stainless steel screw plugs (17) and washers (18) from the outer side of the pool into the threaded holes (19) if necessary and seal with PTFE tape or similar sealing material.



Do not forget seal number 18.

Warning

Connect the double nipple (20), gate valve (21), 90 degree elbow (22) and suction hose (23) to the wall fitting with PTFE tape or similar sealing material. The plastic suction and pressure hose connectors should be connected to the plastic pump casing (28/34), first ensuring that the fibre washers (26) are in place. The plastic connecting nuts should be started by hand, and gently tightened using a strap wrench. Tightening by means of a metal Stillson type wrench is not advised as it is likely to cause the nuts to fracture.

The pump requires a flooded suction and should be installed in a chamber or walkway behind the pool wall. The chamber must be dry, drained and ventilated.

The motor must be protected against flooding by a suitably sized floor drain, or in cases of high water table by a float operated submersible pump.

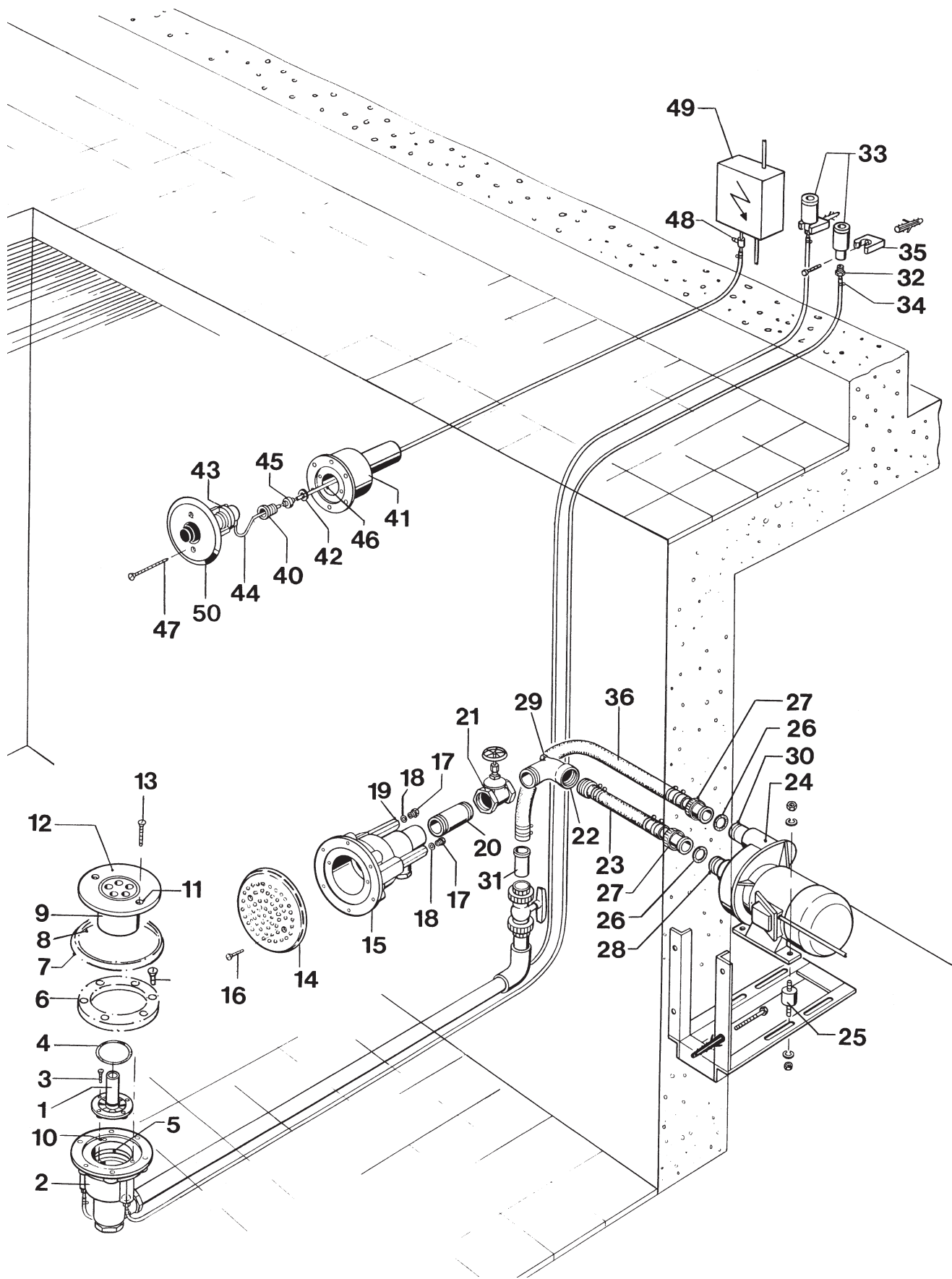
If the pump is to be installed on a console/mounting bracket, supplied as an optional extra, the console should be fitted to the back of the pool wall beforehand with concrete wall fixings. The pump should be secured with anti vibration mountings. Alternatively the pump should be secured with appropriate fixings on a concrete plinth (20 cm x 20 cm, minimum height 10 cm).

The 90 degree special pipe-bend (22) features a threaded ½" pipe connection, which is sealed by means of a screw plug (29). This pipe connection may if required be linked with the delivery side of the swimming pool filter by means of a ½" or 1" plastic pipe. The advantage of this is that the lines of the Jet system may if necessary be flushed through.

Pipework on the discharge side (picture number 7 red bronze version)

Fit the 2" PVC ball valve to the plastic pipe running to the VIVA. Insert plastic nipple (31) into delivery hose (36) secure clamps supplied with hose. Insert the PVC nipple (31) into ball valve NW 50 using appropriate adhesive i.e., Tangit. To facilitate entry of connectors into plastic hose (36), hose ends may be softened using hot air or by dipping into very hot water.

Into the opposite end of the delivery hose insert hose connector (27) having first cut hose to required length. Ensure that fibre washer (26) is in place and connect plastic pump casing (30).



Mounting the nozzle assembly (picture number 7a ABS version)

Guide the air nozzle (1) into the wall fitting (2) and secure with countersunk screws (M 5 x 20) (3). Fit the O-ring (4) in the groove (5) of the wall fitting (2).

Pools with plastic liner or prefabricated pools (picture number 7a ABS version)

In the case of liner pools or pre-fabricated pools, i.e. pools requiring a clamping ring (6), the distance ring (7) should be placed centrally over the clamping ring (6) in such a way that the recessed section (8) is topmost.

Insert the nozzle housing (9) into the wall fitting ensuring that the countersunk holes (11) on the nozzle housing line up with the threaded holes in the wall fitting (10). Now push the nozzle housing into the wall fitting so that the stainless steel front plate (12) of the nozzle housing rests against the tiles in the case of tiled/mosaic pools, or fits into the recess (8) if the distance ring is used. Insert the countersunk screws (13) and screw in without over tightening.

Mounting the intake screen and pump with suction hose (picture number 7a ABS version)

Centre the intake screen (14) on the wall fitting (15) in such a way that the threaded holes in the wall fitting are in line with the countersunk holes of the intake screen. Insert countersunk screws (16) without over tightening.

Installing the air inlet fittings (picture number 7a red bronze version and ABS version)

It is advisable to make provision for protecting the pneumatic tube (PVC 2/4 Dia.) and air inlet tube(s) (PVC 12/21 Dia.) by placing in protective conduit or through adjacent cable/ ventilation ducts.



Warning

Note:

The air inlet fittings (33) consist of a ball type non return valve with a straight connector (32), pipe clip (34) and fixing clip (35). The air inlet fittings (33) should be located behind the pool wall with their openings at least 5 cm above the maximum water level of the pool, away from the pump chamber to avoid any possibility of flooding.

The 4 m length of air inlet tube may be shortened if necessary. The shorter the tube, the lesser the resistance, and the higher the volume of air flow.

Steps should be taken to ensure that builders debris does not enter the tube or valve during the course of construction. The purpose of the non return valve is to prevent water spraying out of the air inlet fitting. The valve will only function properly as long as no hair/debris or lime deposit accumulates within it.

Fit the supplied air inlet valves to the end of the air suction hoses. Push the hose nipple (32) of the valve (33) into the hose and secure by means of the hose clips (34). Fasten the pipe clip (35) with screw supplied to an adjacent wall.

Pneumatic switch operable from pool (Accessory picture number 7a red bronze version and ABS version)

Turn gland nut (40) anti-clockwise in order to remove it together with blank sealing disc from wall fitting whilst ensuring that the rubber sealing washer (42) remains inside the gland aperture in wall fitting (41).

Thread free end of the 10 m length of pneumatic tube (47) through the gland aperture from within the pool.

On the pneumatic switch is a short length of pneumatic tube (44). Thread this through the gland nut (40), soften end of tube and fix to the free end of tube connector (42). Replace and tighten the gland nut (40), having ensured that tube connector (45) is flush against the rubber sealing washer in the housing (41). Coil surplus pneumatic tube (44) around rear end of switch assembly (43). Push the switch assembly (43) into the wall fitting so that the outer flange (50) is in contact with the pool wall ensuring that the pneumatic tube does not get crushed. Line up the countersunk holes in the switch assembly (50) with the threaded holes in the wall fitting (41) and screw in the countersunk screws (47) without over-tightening.

Assembly of pump, suction tube and pressure tube (picture 7a ABS version)

The pump should be assembled beneath the water level. If the pump is to be installed on a console/mounting bracket, supplied as an optional extra, it should be fitted to the pool wall beforehand with concrete wall fixings. The pump should be secured with anti-vibration mountings. Alternatively, the pump should be secured with appropriate fixings on a concrete plinth. Glue the suction tube and the pressure tube by means of an appropriate bonding agent.



Warning

Do not forget to insert the gasket (26) between hose nipple and pump nipple.

Tighten the pump base with fixing bolts or anti-vibration mountings.



Warning

Important note:

The pump is normally installed in the walkway behind the pool wall. The installation environment must be dry and must be protected by a suitably sized floor drain to prevent flooding.

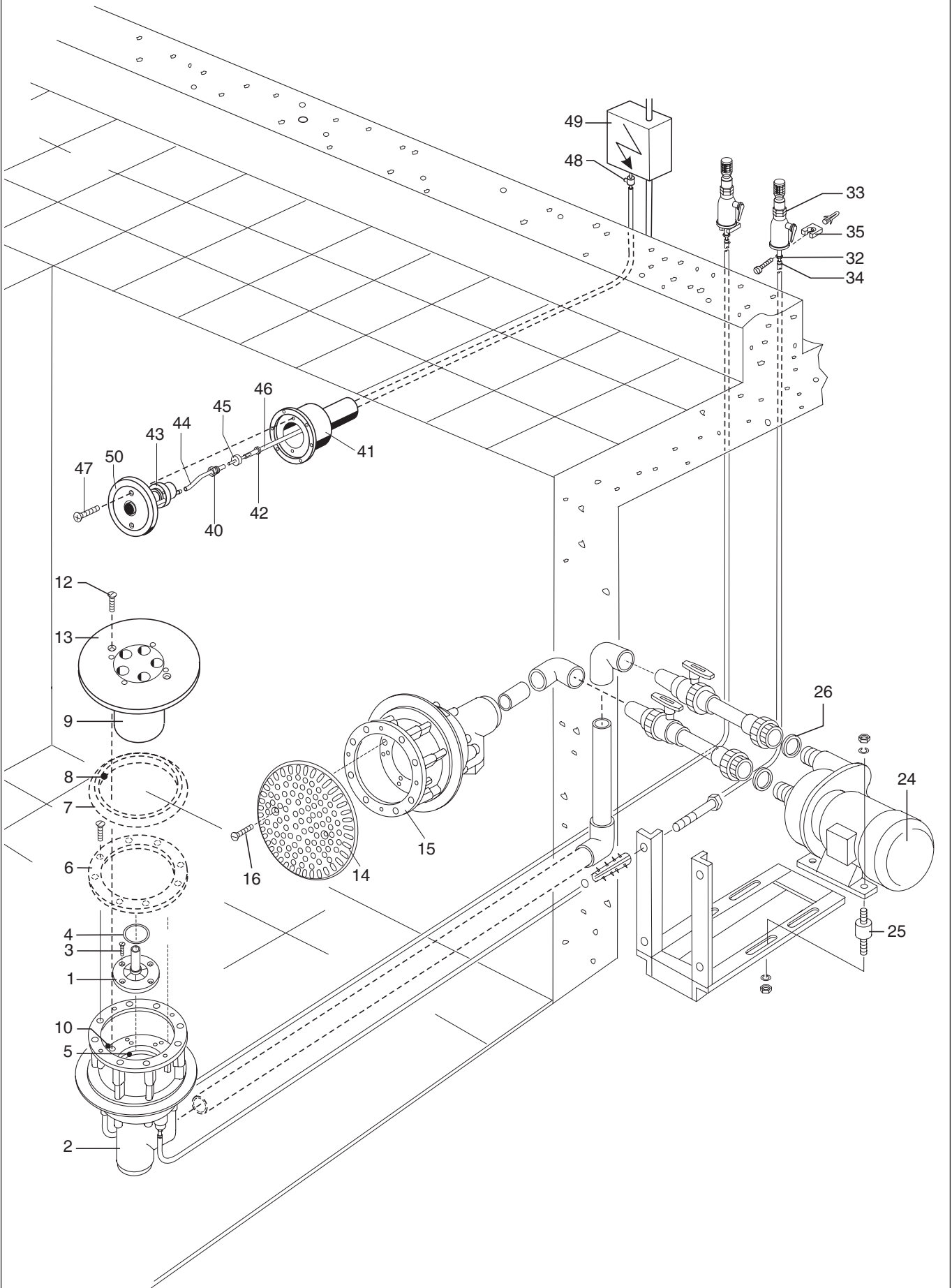
Mounting the intake screen and pump with suction hose (picture number 7a red bronze version and ABS version)

Centre the intake screen (14) on the wall fitting (15) in such a way that the threaded holes in the wall fitting are in line with the countersunk holes of the intake screen. Insert countersunk screws (16) without over tightening.

Mounting the control panel (picture number 7a red bronze version and ABS version)

The control panel must not be installed in a chamber. It should be accommodated either in a dry walkway behind the pool wall or in an adjacent room. The connection must be effected carefully in accordance with EN 60335-2-41. Connection to the power supply is effected by means of a 5 x 2,5 mm² (3N PE 400V) cable or a 4 x 2,5 mm² (3 PE 230 V) cable. Both a power switch, with which the unit can be isolated from the power supply on all poles, and an earth leakage circuit breaker (R.C.C.B.) should be provided in this cable (see: "Information for the Electrician").

7a



INSTRUCTIONS DE MONTAGE ET MODE D'EMPLOI

1 INSTRUCTIONS DE SECURITE

1.1 Avant la mise en service

Les instructions de sécurité et le mode d'emploi doivent être lus attentivement avant l'installation et la mise en service et respectés impérativement. Conformez-vous exactement aux instructions de la société uwe et aux différentes normes en vigueur.

1.2 Première mise en service de l'appareil

Il est impératif d'observer, avant toute mise en service, les prescriptions locales de sécurité ainsi que les instructions de sécurité.

1.3 Sources de danger

Attention !

L'installation JETSTREAM peut, selon le type d'appareils, injecter par sa buse éjectrice jusqu'à 1200 litre d'eau à la minute dans le bassin. L'utilisation de cette pleine puissance pour un massage peut conduire à des blessures au niveau de la musculature, du tissu conjonctif ainsi qu'à des lésions internes. En raison de la faible résistance électrique du corps humain dans les piscines et de la probabilité ainsi accrue de l'apparition de courants dangereux, l'installation électrique est soumise à des exigences de sécurité élevées. Reportez-vous au feuillet d'information „A l'attention de l'électricien“, joint à chacun de nos appareils, pour consulter les exigences soumises à l'installation électrique. Les composantes de l'installation qui comprennent des pièces sous tension doivent se situer hors de portée des personnes utilisant le bassin. Les appareils et pièces d'appareils qui renferment des composants électriques doivent être installés et fixés de telle manière à ce qu'ils ne puissent pas tomber dans l'eau. Les appareils de la classe de protection 1 doivent être branchés en permanence sur des conducteurs reliés à la terre.

1.4 Utilisation correcte de l'appareil

Tous les appareils sont destinés à être uniquement utilisés dans des piscines couvertes et des piscines non couvertes dont la température de l'eau ne dépasse pas 35°C. Les appareils conviennent pour être montés et utilisés dans des installations et des locaux faisant partie des zones 1 et 2 selon la norme DIN VDE 0100 T 702. La pompe est en général à monter dans le pourtour du bassin. Le local de pompe doit être situé sous les plages. Son couvercle ne doit pouvoir être ouvert qu'à l'aide d'une clé spéciale ou un outil. Le lieu d'implantation doit être sec et le moteur protégé contre les inondations par un écoulement de dimension suffisante dans le sol. Le coffret électrique est à placer soit dans un endroit sec soit dans une pièce avoisinante à une hauteur plus élevée que la surface de l'eau, si possible. Le constructeur n'engage aucune responsabilité pour tout dommage résultant d'utilisation incorrecte ou non conforme. Seul l'utilisateur en est tenu responsable. La conformité d'utilisation de l'appareil comporte également le respect des conditions d'utilisation, d'entretien et de maintenance prescrites par le constructeur. Les travaux d'entretien, de réparation et autres doivent être exclusivement effectués par des personnes autorisées. Les appareils doivent être utilisés uniquement par les personnes qui sont familiarisées avec ces appareils et ont été instruites des dangers pouvant résulter de leur manipulation et utilisation. Les instructions de prévention applicables contre les accidents, de même que les diverses prescriptions de sécurité et de médecine du travail en vigueur doivent être respectées. Toute modification apportée arbitrairement sur l'appareil exclue la responsabilité du constructeur pour des dommages en résultant.

1.5 Responsabilité produit

L'utilisateur est expressément averti que l'appareil doit être utilisé exclusivement de manière correcte, c'est-à-dire selon le paragraphe «1.4 - Utilisation correcte de l'appareil». En cas de mauvaise utilisation, l'utilisateur est seul tenu responsable. Le constructeur est alors dégagé de toute responsabilité.

1.6 Comportement en cas d'urgence

Sortir de l'eau et désactiver l'appareil à l'aide du commutateur central ou des fusibles. S'assurer que l'appareil ne soit pas réactivé sans autorisation.



Attention

Ne pas rester avec des cheveux longs et dénoués près de l'aspiration d'eau.

INFORMATIONS IMPORTANTES

1. L'installation électrique des appareils JetStream VIVA doit être **protégée** individuellement par un interrupteur différentiel calibré à 30 mA.
2. Le local technique de l'appareil JetStream VIVA doit être **hors du volume** de protection du bassin (soit à plus de 2,50 m, soit sous la plage). Le couvercle doit s'ouvrir à l'aide d'une clé ou d'un outil être équipé d'un système de coupure électrique des éléments actifs à l'ouverture du couvercle (norme NF C 15.100 section 702).
3. La **distance maximum** entre la pompe et la piscine ne doit pas excéder **12 mètres**.
Si la pompe n'est pas derrière la piscine, respecter les **sections** de tuyauteries suivantes:
 - a. Jusqu'à 5 m: diamètre intérieur 50 mm (2")
 - b. De 5 à 10 m: diamètre intérieur 63 mm (2 1/2")
 - c. De 10 à 12 m: diamètre intérieur 75 mm (3")Utiliser des courbes à grand rayon pour les changements de direction de tubes. Utiliser des tubes supportant au moins 10 bar de pression.
4. La pompe doit toujours être en charge (axe de la pompe sous le niveau de l'eau).
5. La longueur maximum de tube de commande pneumatique est de 10 m.

„Pour ne pas risquer de détérioration, la pompe doit être positionnée sous le niveau d'eau du bassin. Si elle doit être placée au dessus, utiliser la pompe uwe spéciale triphasée auto-amorçante.“

2 MISE EN SERVICE

Informations destinées à l'utilisateur

2.1 Avant la mise en service

Les instructions de sécurité et le mode d'emploi doivent être lus attentivement avant l'installation et la mise en service de l'appareil.

2.2 Première mise en service de l'appareil

Il est impératif d'observer les prescriptions locales de sécurité ainsi que les instructions de sécurité avant chaque mise en service de l'appareil. Une fois l'appareil monté complètement, le corps de la pompe remplie d'eau pour l'amorçage et branchements au circuit électrique réalisés, l'appareil peut être mis en service.



Attention

Remarques à l'attention de l'exploitant:

Ne pas mettre en service une installation défectueuse.

Placer les instructions de sécurité bien en vue.

Tenir le mode d'emploi à disposition.

La température de l'eau ne doit pas dépasser 35°C.

MONTAGE DES PIÈCES À SCELLER DANS LE COFFRAGE

- Montage (image numéro 1 exécution en bronze au zinc)



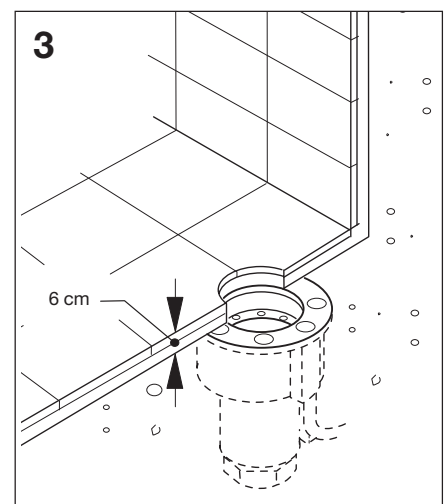
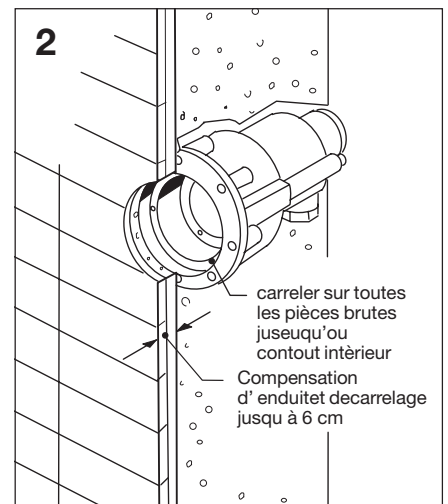
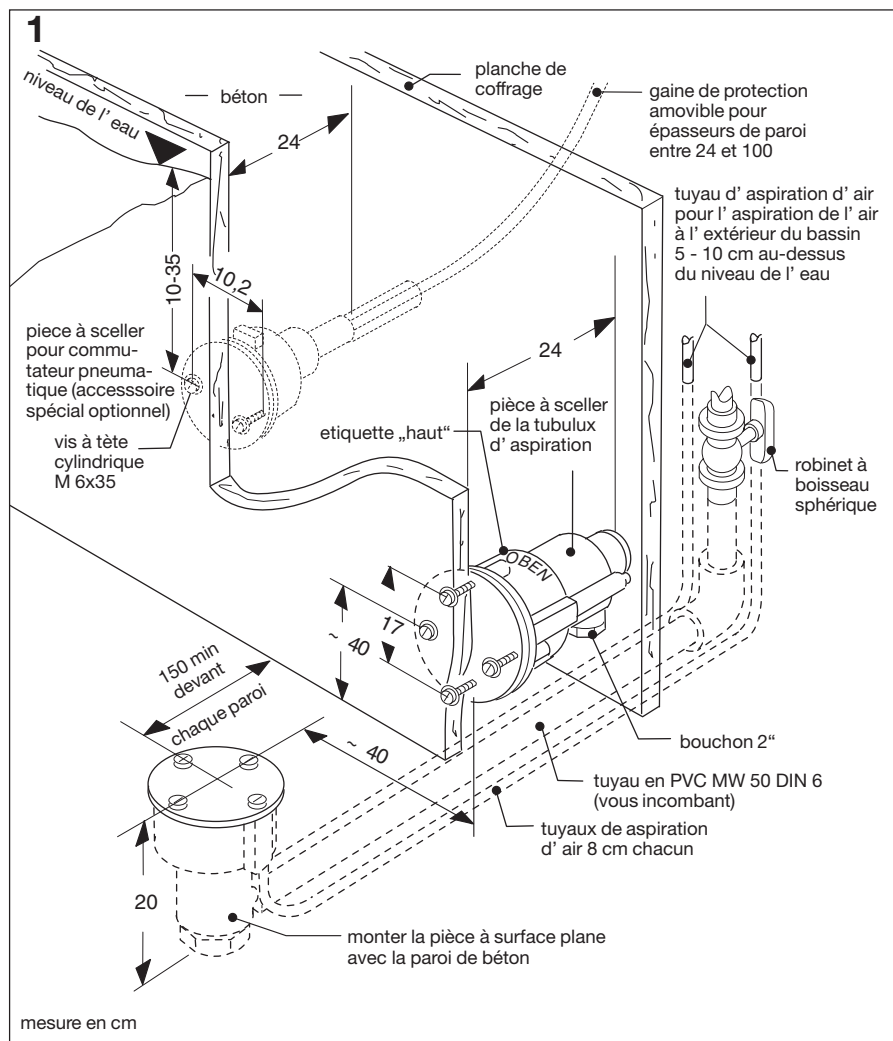
Procéder comme montré dans image numéro 1

Fonction

Monter les pièces à sceller à surface plane avec la paroi de béton. Retirer la protection seulement avant la pose des carrelages. Si le bassin ne doit pas avoir un revêtement liner des plaques d'enduit et d'isolation, il faut avancer le boîtier de la pièce à sceller de l'épaisseur de ces plaques.

- Plan de carrelage (image numéro 2 et 3 exécution en bronze au zinc)

Carreler jusqu'au contour intérieur de la pièce à sceller. Compensation d'enduit et de carrelage jusqu'à 6 cm.



- **Montage (image numéro 1a exécution en ABS)**



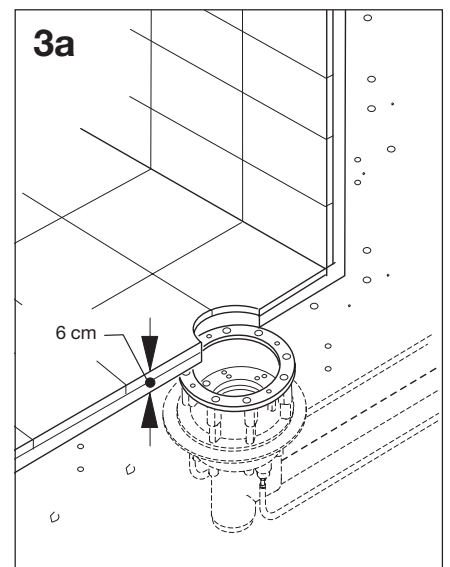
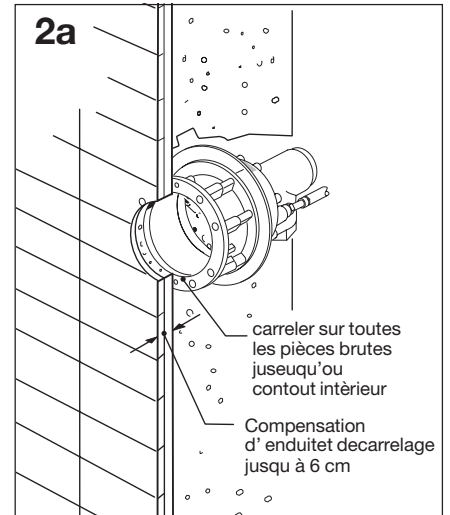
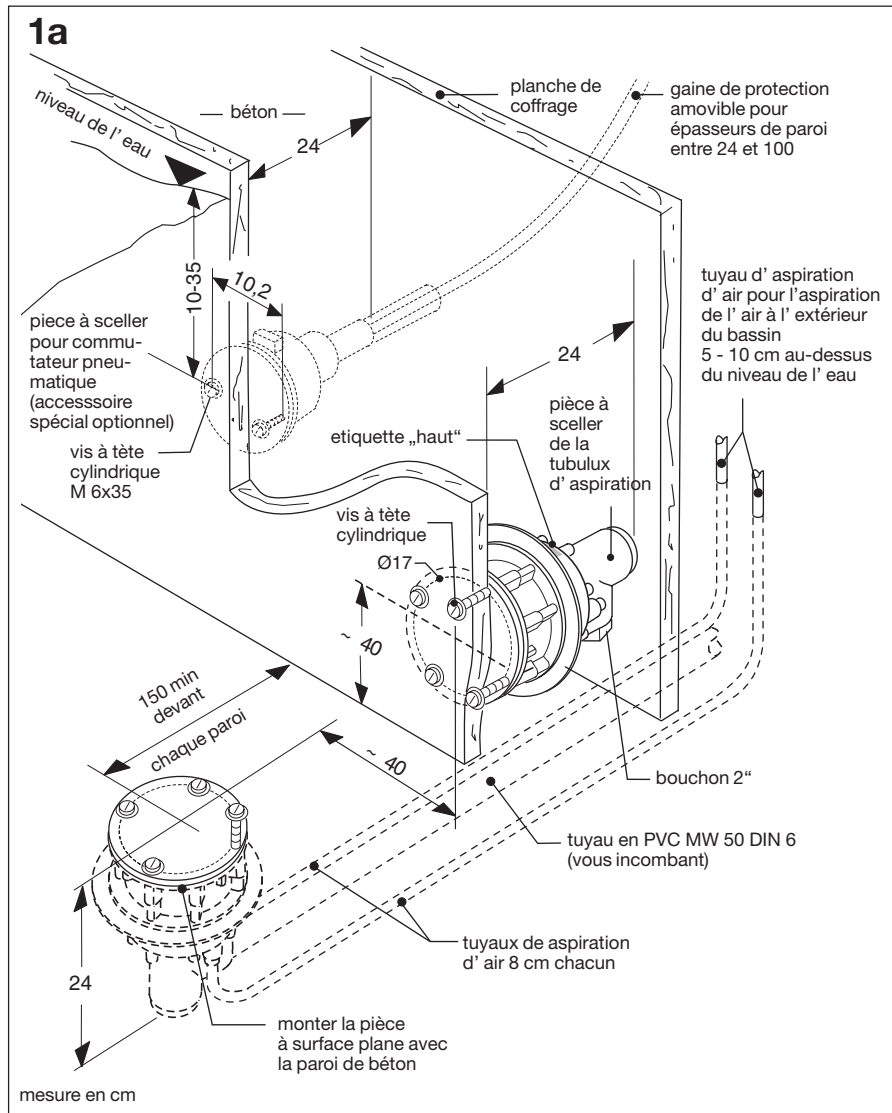
Procéder comme montré dans image numéro 1a

Attention

Monter les pièces à sceller à surface plane avec la paroi de béton. Retirer la protection seulement avant la pose des carrelages. Si le bassin reçoit pour un revêtement liner des plaques d'enduit et d'isolation, il faut avancer le boîtier de la pièce à sceller de l'épaisseur de ces plaques.

- **Plan de carrelage (image numéro 2a et 3a exécution en ABS)**

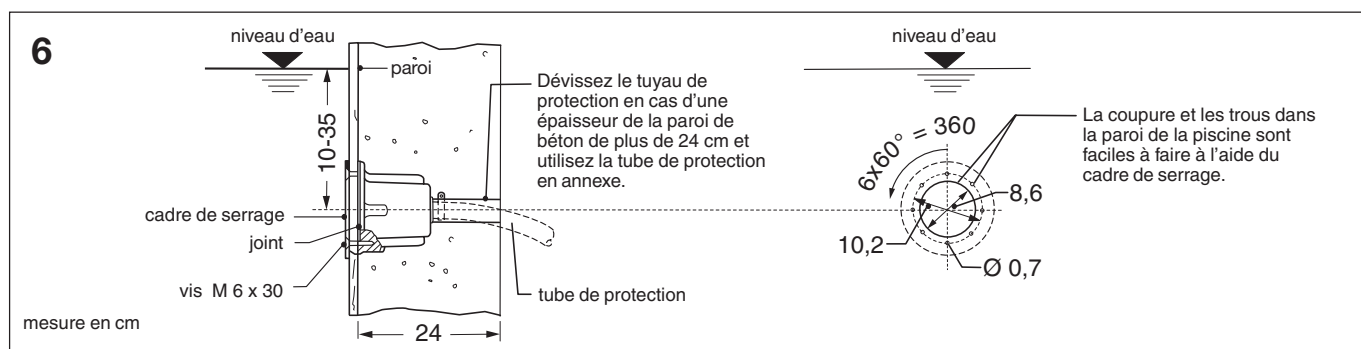
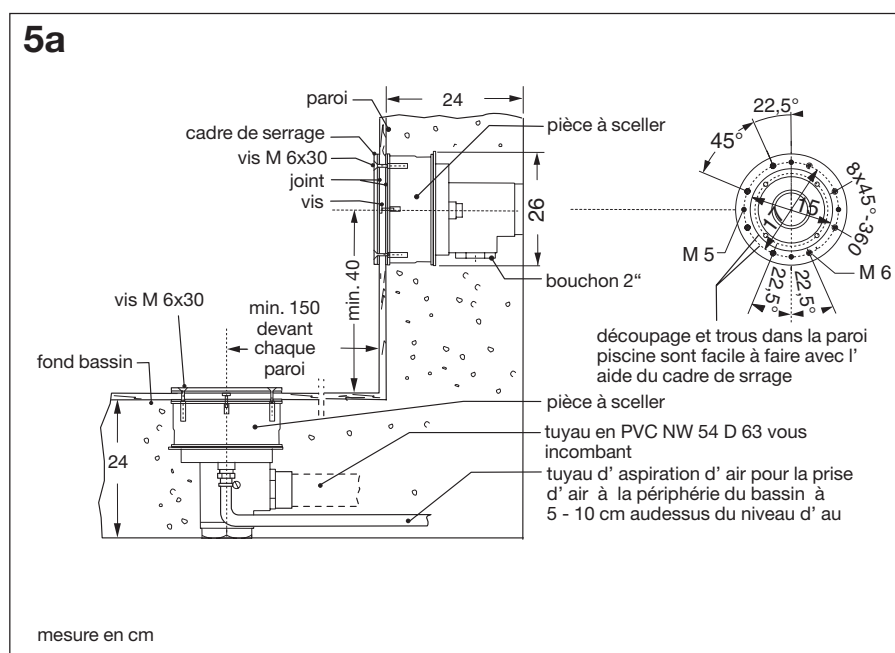
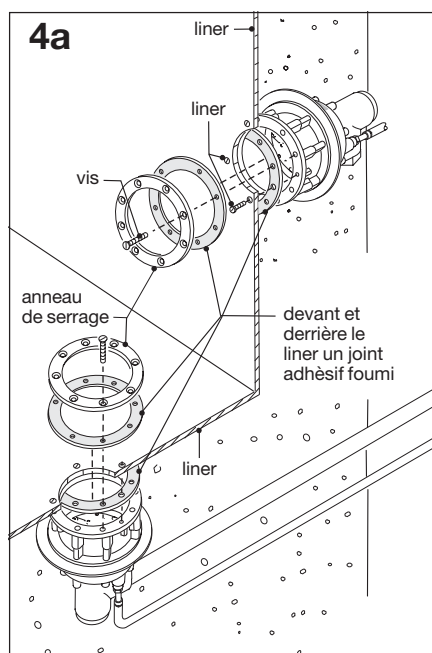
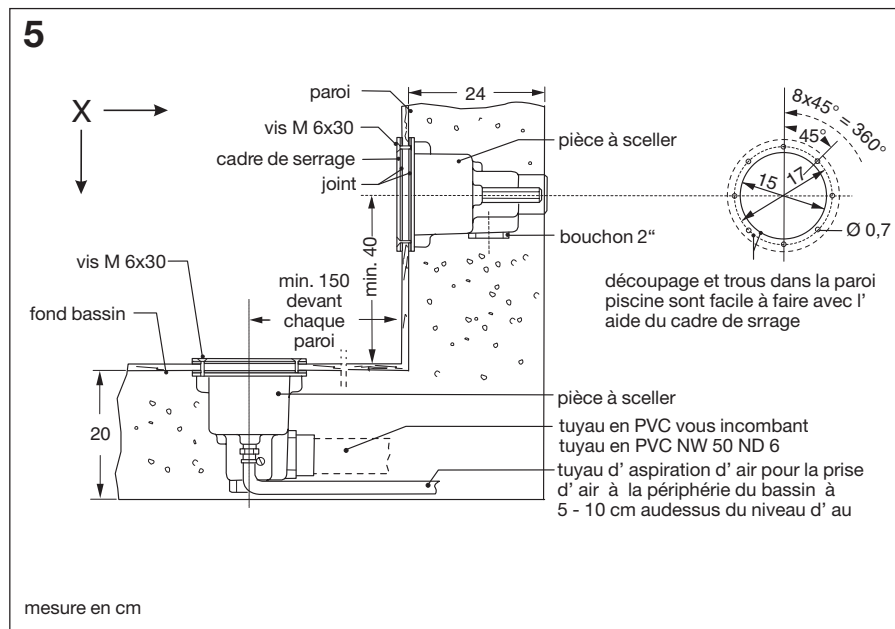
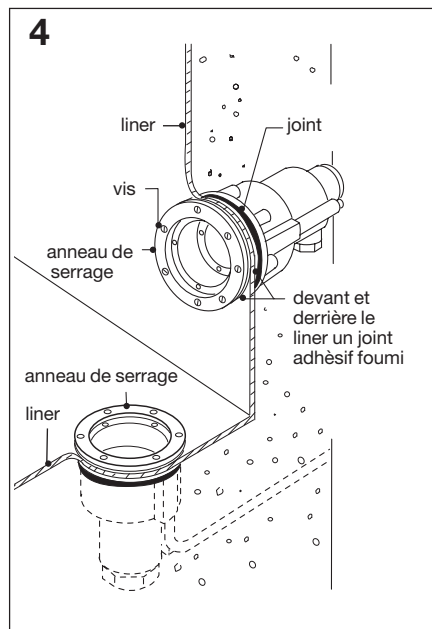
Carreler jusqu'au contour intérieur de la pièce à sceller. Compensation d'enduit et de carrelage jusqu'à 6 cm.



- Bassins avec revêtement de liner ou polyester (image numéro 4 exécution en bronze au zinc, image numéro 4a exécution en ABS)

- Piscines d'acier, d'aluminium et de revêtement Polyester (image numéro 5 exécution en bronze au zinc, image numéro 5a exécution en ABS)

- Commutateur Pneumatique à partir du Bassin (Accessoire) (image numéro 6 exécution en bronze au zinc e image exécution en ABS)



INFORMATIONS DESTINEES EXCLUSIVEMENT AUX PERSONNES AUTORISEES

Avant le montage

Les Instructions de sécurité doivent être lues attentivement avant l'installation. Conformez-vous exactement aux instructions données par la société uwe et aux différentes normes en vigueur. En cas de non-respect de ces instructions, l'utilisateur est seul tenu responsable. Le constructeur est alors dégagé de toute responsabilité.

Monzage de la Buse (image numéro 7 exécution en bronze au zinc)

Introduire la buse (1) dans la pièce à sceller (2) et serrer celle-ci avec les vis hexagonale M 5 x 20. Introduire le joint torique (4) dans la rainure (5) dans la pièce à sceller (2).

Pour des bassins avec revêtement liner ou des bassins préfabriqués, c'est-à-dire pour tous le bassins qui nécessitent un anneau de serrage (6), l'anneau d'écartement (7) est placé centralement sur l'anneau de serrage (6) de telle manière que la gorge (8) se trouve au-dessus.

Glisser le boîtier de la buse (9) dans la pièce à sceller de telle manière que les trous (10) de la pièce à sceller coïncident avec les trous (11) du boîtier de la buse. Introduire le boîtier de la buse dans la pièce à sceller jusqu'à ce que la plaque avant en acier spécial (12) du boîtier de la buse repose sur les carreaux lorsqu'il s'agit d'un bassin carrelé, ou repose dans la gorge (8) lorsqu'on utilise l'anneau d'écartement (7). Introduire les vis à tête conique (13) et ne serrer que légèrement.

Montage de la Pompe avec le tuyau d'aspiration (image numéro 7 exécution en bronze au zinc)

Introduire de l'extérieur du bassin les deux vis de fermeture en acier spécial (17) avec la pièce d'étanchéité (18) dans les trous (19) et serrer fortement.

Étancher le raccord double (20), la vanne (21), le coude spécial 90° (22) et le tuyau d'aspiration (23). Serrer la pompe (24) sur un socle bétonné, ou mayonné, à l'aide des vis d'ancrage livrées avec le dispositif ou la monter à l'aide d'une console rigide ou réglable livrable par uwe. La console rigide doit être chevillée à la paroi extérieure du bassin; si c'est une console réglable, elle doit être fixée sur le sol du pourtour. Monter les amortisseurs de vibration (25) entre le pied de la pompe et la console.

Monter le joint d'étanchéité (26) entre le tuyau d'aspiration (23) et la pompe (24). Introduire et serrer fortement l'écrou-raccord (27) sur la buse d'aspiration (28) de la pompe.

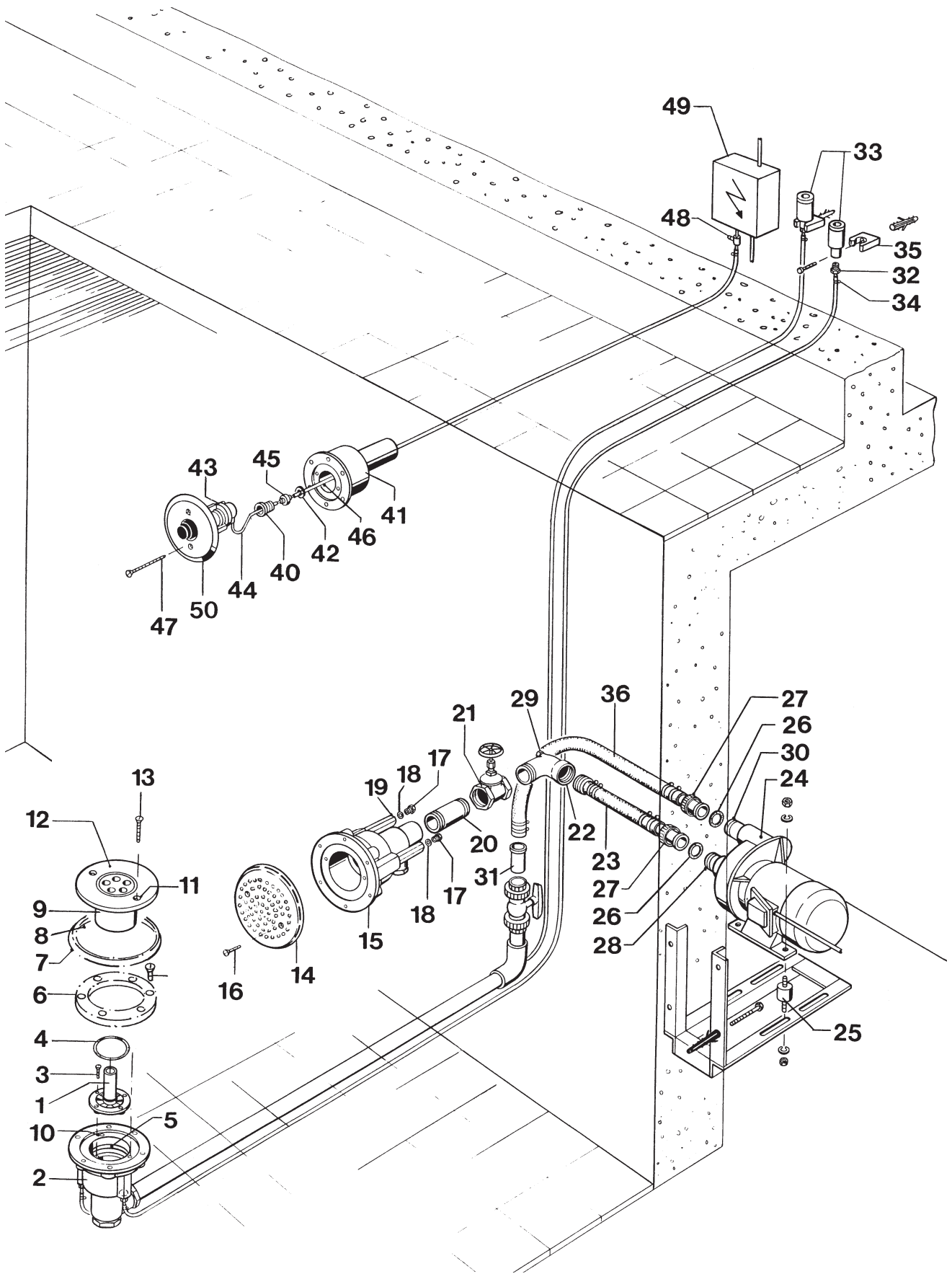
Sur le coude spécial 90° (22) se trouve un raccordement fileté R ½" qui est étanché au moyen d'une vis de fermeture (29). Ce raccordement est à relier au côté refoulement du filtre de la piscine par une conduite ½" ou 1" résistante à la corrosion. C'est un dispositif avantageux car l'eau traverse les conduites de l'appareil JETSTREAM même lorsque l'appareil est mis à l'arrêt.

Montage des tuyaux côte retoulement (image numéro 7 exécution en bronze au zinc)

Dans le pourtour du bassin, monter une vanne à boisseau tournant sphérique NW 50 en PVC sur le tuyau en PVC posé de la buse du VIVA au pourtour du bassin. Raccorder le tuyau de refoulement (36) avec le raccord de tuyau de refoulement (30) de la pompe à l'aide d'un écrou-raccord (27) et d'un joint d'étanchéité (26). Coller le tube de jonction en PVC (31) livré avec le dispositif avec raccord adhésif dans la vanne à boisseau sphérique ou dans un tubage intermédiaire correspondant.

Chauffer le tuyau de refoulement dans la région du raccord (31) en PVC du tuyau à l'eau chaude ou à l'air chaud jusqu'à ce qu'il ramollisse, puis le placer sur le raccord du tuyau.

Après le refroidissement, fixer le tuyau avec les colliers de serrage.



Montage de la Buse (image numéro 7a exécution en bronze au zinc en ABS)

Introduire la buse (1) dans la pièce à sceller (2) et serrer celle-ci avec les vis hexagonale M 5 x 20. Introduire le joint torique (4) dans la rainure (5) dans la pièce à sceller (2).

Pour des bassins avec revêtement liner ou des bassins préfabriqués, c'est-à-dire pour tous le bassins qui nécessitent un anneau de serrage (6), l'anneau d'écartement (7) est placé centralement sur l'anneau de serrage (6) de telle manière que la gorge (8) se trouve au-dessus.

Glisser le boîtier de la buse (9) dans la pièce à sceller de telle manière que les trous (10) de la pièce à sceller coïncident avec les trous (11) du boîtier de la buse. Introduire le boîtier de la buse dans la pièce à sceller jusqu'à ce que la plaque avant en acier spécial (12) du boîtier de la buse repose sur les carreaux lorsqu'il s'agit d'un bassin carrelé, ou repose dans la gorge (8) lorsqu'on utilise l'anneau d'écartement (7). Introduire les vis à tête conique (13) et ne serrer que légèrement.

Montage de la Crépine (image numéro 7a exécution en ABS)

Poser la crépine (14) centralement au-dessus de la pièce à sceller (15) de telle manière que les trous dans la pièce à sceller coïncident avec les trous de la crépine. Introduire les vis à tête conique (16) et ne serrer que légèrement.

Montage du tuyau d'aspiration d'air (image numéro 7a exécution en bronze au zinc en ABS)

Equiper l'extrémité du tuyau d'aspiration d'air de la soupape de retenue livrée avec le dispositif. Introduire le raccord (32) de la soupape (33) dans le tuyau et fixer le tuyau avec les colliers de serrage (34).

Cheviller les supports (35) à la paroi, de telle manière que l'arrête supérieure de la soupape (33) se trouve au moins à 5 cm au-dessus du niveau max. de l'eau du bassin. La soupape doit retenir le reflux qui apparaît lors de l'utilisation du tuyau de massage et de la buse pour le massage du dos, ou lors de la fermeture intentionnelle de la buse, et doit empêcher que de l'eau ne jaillisse du tuyau d'aspiration d'air.

Une soupape est hermétiquement étanche tant que des cheveux ou autres dépôts ne s'y déposent, d'où notre prescription de monter la soupape au-dessus du niveau de l'eau.

Si le tuyau d'aspiration d'air est trop long, il faut le couper jusqu'à ce qu'il ait la longueur nécessaire. Plus le tuyau d'aspiration d'air est court, plus la résistance est faible, vous gagnez ainsi un plus grand débit d'air.

Commutateur Pneumatique à partir du bassin (Accessoire) (image numéro 7a exécution en bronze au zinc en ABS)

Retirer le presse-étoupe (40) de la pièce à sceller (41), en le tournant vers la gauche et enlever la rondelle plastique d'étanchéité, mais laisser obligatoirement le joint caoutchouc d'étanchéité (42) dans le raccord. Faire passer le petit tuyau de commande (44), qui se trouve au commutateur pneumatique (43), par le presse-étoupe (40) comme cela est indiqué plus haut, puis le fixer sur l'un des raccords se trouvant sur le disque-raccord du tuyau (45). Fixer le grand tuyau de commande (46) sur l'autre raccord, puis le faire passer dans le pourtour du bassin par l'arrière du raccord central de la pièce à sceller (41).

Placer à présent le disque-raccord (45) dans l'orifice de la pièce à sceller (41), remettre le presse-étoupe (40) et serrer fortement. Introduire le boîtier (50) dans la pièce à sceller jusqu'à ce que la collerette extérieure touche la paroi du bassin.

Veiller à ce que les trous dans la pièce à sceller coïncident avec ceux du boîtier. Introduire et ne serrer que légèrement les vis à tête conique (47).

Après lui avoir donné la longueur nécessaire, mettre le tuyau de commande, qui se situe dans le pourtour du bassin, sur l'extrémité libre de la pièce en T (48) qui se trouve sur le boîtier de commande (49).

Montaje de la bomba, del tubo de aspiración y del tubo de presión (imagen 7a ejecución en ABS)

La bomba se debe instalar debajo del nivel de agua. Monter la pompe soit avec les amortisseur sur la support . Hay que pegar el tubo de aspiración y el tubo de presión con un adhesivo adecuado.



Attention

Ne pas oublier de placer le joint (26) plat entre le carter de pompe et le raccord du tuyau.

Après cela seulement, visser la pompe sur les vis filetées de scellement à queue de carpe.



Fonction

Recommandation importante:

La pompe est en général à monter dans le pourtour du bassin, sous les plages.

Le lieu d'implantation doit être sec et protégé contre les inondations par un écoulement de dimension suffisante dans le sol.

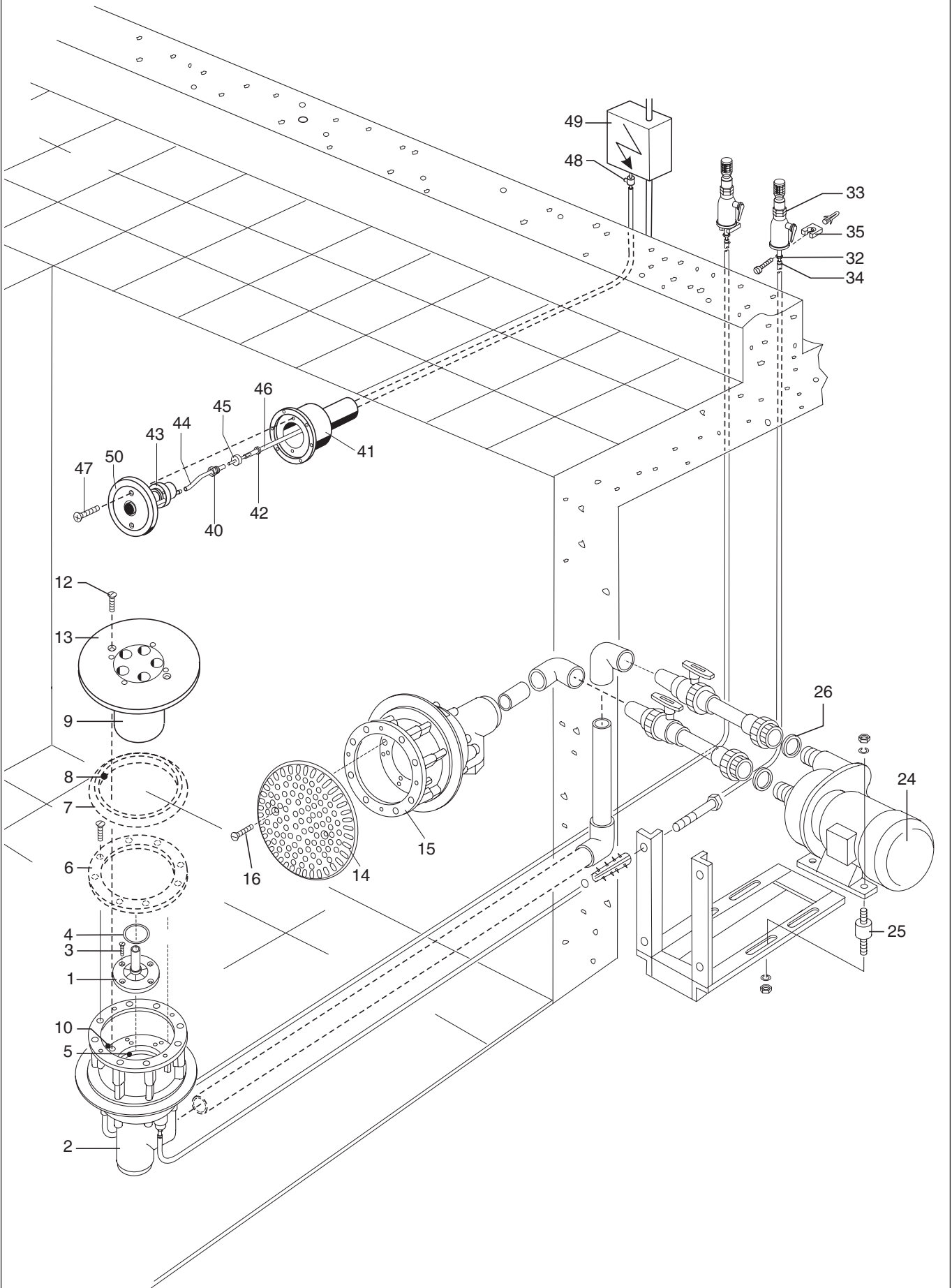
Le couvercle du local doit seulement s'ouvrir à l'aide d'une clé spéciale ou d'un outil.

Recommandation particulière (image numéro 7a exécution en bronze au zinc en ABS)

En général, la pompe est montée dans le pourtour du bassin. Cependant, il doit être garanti que l'endroit est sec et que le moteur est protégé contre une inondation grâce un écoulement suffisamment dimensionné du sol.

Le coffret de commande ne doit pas être monté dans une cuvette. Il doit être disposé soit dans un endroit sec soit dans une pièce avoisinante. Toute prétention à la garantie n'est plus valable dans la mesure où ces recommandations ne sont pas suivies.

7a



Uwe GmbH
Buchstraße 82 · Postfach 2020
D-73510 Schwäbisch Gmünd
Tel. (07171) 103-0 · Fax (07171) 103-106



ID.-NR. 186 817 /09/2005