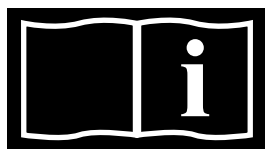


# **BECKENSCH EINWERFER LED 18W/12V MIT FERNBEDIENUNG**



## **INSTALLATIONS UND BENUTZERHANDBUCH**



Lesen Sie die Bedienungsanleitung

# Inhalt

I.	Verpackungsinhalt.....	3
II.	Grundangaben.....	3
III.	Platzierung des Scheinwerfers und Montage der Installationsbuchse.....	3
IV.	Montage .....	5
V.	Inbetriebnahme .....	5
VI.	Anleitung zur Fernbedienung .....	5

Wir danken Ihnen, dass sie unser Produkt gewählt haben und unserer Gesellschaft ihr Vertrauen geschenkt haben. Damit Ihnen die Benutzung dieses Produktes Freude bereitet, lesen Sie bitte sorgfältig diese Anleitung und gehen Sie bitte vor der Benutzung des Scheinwerfers genau gemäß dem Benutzerhandbuch vor, damit die Anlage nicht beschädigt wird oder es nicht zu unnötigen Verletzungen kommt.

# 1. Verpackungsinhalt

## Scheinwerfer für Folien - oder vorgefertigte Becken

- Installationsbuchse: 1 Stk.
- selbstklebende Dichtung der Buchse: 2 Stk.
- Buchsenflansch: 1 Stk.
- eigener Scheinwerfer: 1 Stk.
- Beutel mit Verbindungsmaterial

# 2. Grundangaben

Dieser Scheinwerfer dient zur Beleuchtung von Becken. Im Becken muss dieser vertikal an der Wand montiert werden und vollständig unter Wasser sein. Es handelt sich um ein elektrisches Produkt der III. Klasse für 12V Wechselstrom.

Der Scheinwerfer erfüllt die internationalen Sicherheitsnormen und Beleuchtungsnormen.

Der Zulieferer lehnt jedwede Verantwortung bei unsachgemäßer Verwendung, eigenen Umbauten und anderen Applikationen an diesem Produkt ab, als zu denen es bestimmt ist.

# 3. Platzierung des Scheinwerfers und Montage der Installationsbuchse

- installieren Sie den Scheinwerfer niemals waagrecht
- um das Beckeninnere ordentlich zu beleuchten empfehlen wir die Verwendung 1 Scheinwerfers pro 25 m<sup>2</sup> Beckenfläche. Für sehr tiefe Becken (über 2 m) empfehlen wir die Verwendung 1 Scheinwerfers pro 30-40 m<sup>3</sup> Beckenwasser
- um ein Blenden durch die Scheinwerfer zu vermeiden empfehlen wir deren Installation an der Beckenseite, zu der Sie normalerweise gehen
- falls die Scheinwerfer in Sport- oder Trainingsbecken verwendet werden, platzieren Sie die Scheinwerfer an der Längsseite, damit die Schwimmer nicht geblendet werden
- um die Notwendigkeit des Auslassens des Beckens beim Tausch der Lampe des Scheinwerfers zu vermeiden empfehlen wir die Platzierung des Scheinwerfers an einer von der Beckenkante gut zugänglichen Stelle

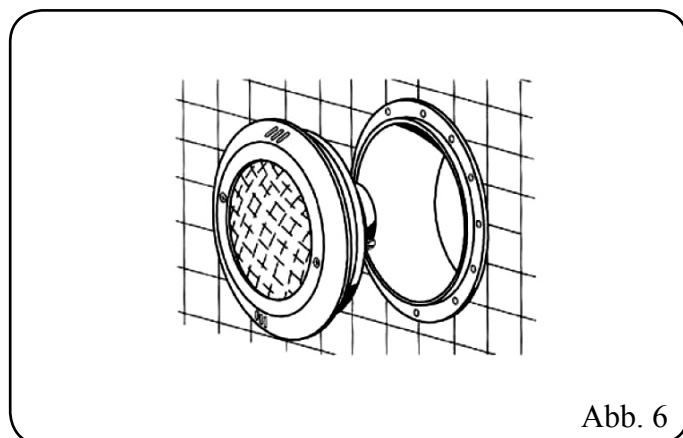
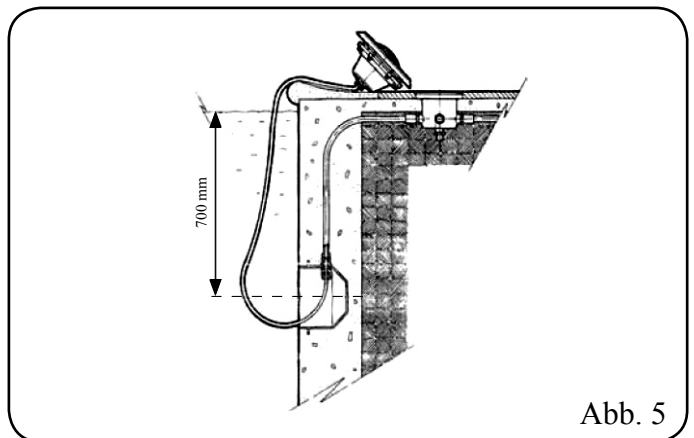
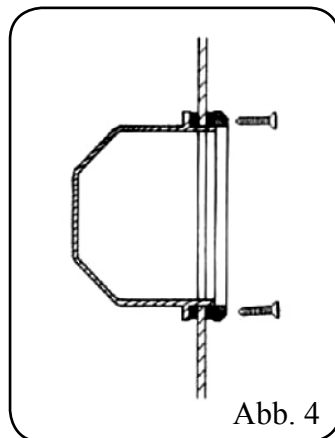
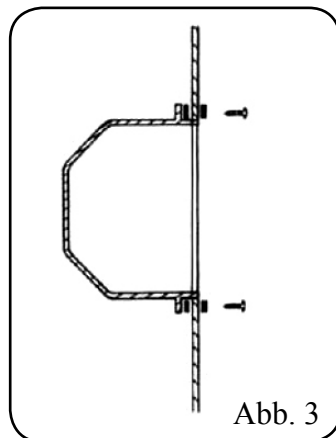
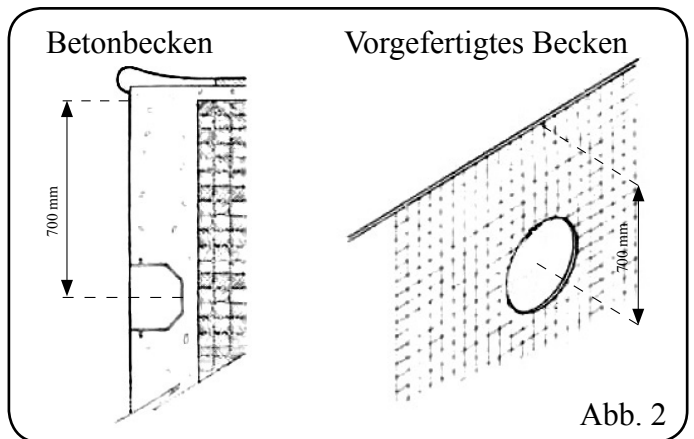
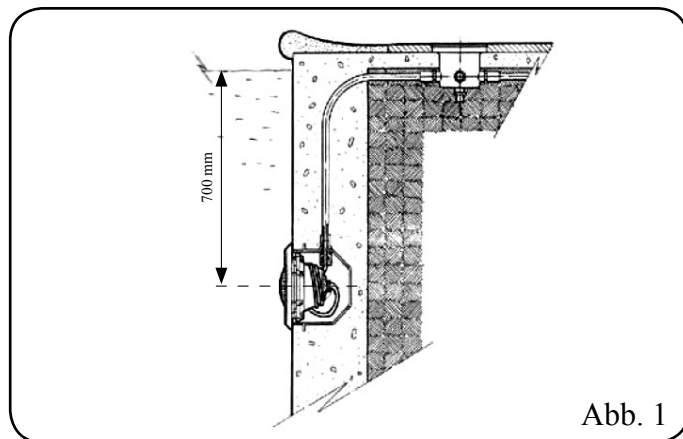
Prüfen Sie vor der Montage des Scheinwerfers, ob der Kabeldurchlass angemessen festgezogen ist. Falls dieser zu wenig festgezogen ist, kann Wasser eindringen, falls dieser zu stark festgezogen ist, kann dieser zerspringen.

Der Scheinwerfer sollte vertikal an der Beckenwand in einer Tiefe von 400–700 mm unter der Wasseroberfläche (Abb. 1) montiert werden.

Vorgefertigtes Becken (Folien-, Kunststoff-, Glasfaserbecken):

In der Beckenwand muss eine Öffnung (Abb. 2) ausgeschnitten werden. Von der Außenseite des Beckens bringen Sie eine selbstklebende Dichtung und die Installationsbuchse an. An der Innenseite des Beckens bringen Sie die zweite selbstklebende Dichtung und verbinden Sie alle 3 Komponenten mit Hilfe der 2 Schrauben (Abb. 3). Vergewissern Sie sich, dass der Kabelausgang in der Installationsbuchse oben ist. Vergewissern Sie sich vor der Montage des Flansches an der Installationsbuchse, dass die Schraubenköpfe in die Öffnungen an der Hinterseite des Flansches passen.

Befestigen Sie den Flansch an der Beckenwand mit Hilfe der Schrauben (Abb. 4).



## 4. Montage

Nach dem Ende der Montage der Installationsbuchse und des Flansches mit der Dichtung bei vorgefertigten Becken, fahren Sie mit der Montage des eigentlichen Scheinwerfers fort. Für den elektrischen Anschluss des Scheinwerfers ist es notwendig das Stromkabel durch die Mutter der Kabeldurchführung zu ziehen.

**Ziehen Sie die Mutter mit Gefühl so fest, damit das Kabel in der Kabeldurchführung fixiert wird. Das 1,5 m lange Kabel muss um den hinteren Körper des Scheinwerfers gewickelt werden, damit es im Notwendigkeitsfall möglich ist den Scheinwerfer über die Beckenkante hinaufzuheben und die Lampe (Abb. 5) zu tauschen. Ziehen Sie ebenfalls alle Muttern rund um den Scheinwerfer fest.**

Legen Sie den ganzen Scheinwerfer in die Installationsbuchse (Abb. 6).



## 5. Inbetriebnahme

Prüfen Sie, ob die Versorgungsspannung des Scheinwerfers 12V nicht übersteigt.



Der Scheinwerfer muss vertikal an der Beckenwand montiert und ganz unter Wasser sein.

## 6. Anleitung zur Fernbedienung

### Tastenfunktionen

- Die Tasten 1 und 2 haben bei diesem Scheinwerfertyp keine Funktion
- Die Tasten 3 und 4 dienen zum Ein- und Ausschalten
- Die Taste  dient zum Umschalten der Farben (rot, grün, blau, multicolor)
- Die Taste  dient zum willkürlichen Umschalten der Farbe gemäß bestimmten zeitlichen Intervalle

### Willkürliches Umschalten der Farben gemäß einem zeitlichen Intervall

Schalten Sie den Scheinwerfer mit der Taste 3 oder 4 ein, wählen Sie mit der Taste  die gewünschte Farbe, danach drücken Sie die Taste  und die Umschaltung der Farben ist eingeschaltet.

Tiefe des Scheinwerfers inklusive Topf	Anzahl der LED Dioden	Lichtwinkel	Helligkeit	Spannung	Leistung
178 mm	rot 78 Stk.	30°	150 cd	12V	18W
	grün 78 Stk.				
	blau 96 Stk.				

Falls im Schwimmbecken zwei und mehr Scheinwerfer installiert sind, kann man diese mit einer Fernbedienung bedienen, man kann aber die Scheinwerfer nicht gleichfarbig synchronisieren.

### **Garantiebedingungen**

Die Garantiebedingungen richten sich nach den Geschäfts- und Garantiebedingungen Ihres Zulieferers.

### **Sichere Entsorgung des Produktes nach dem Ende seiner Lebensdauer**

Nach dem Ende der Lebensdauer des Produktes stellen Sie seine umweltfreundliche Entsorgung durch eine fachliche Firma sicher

### **Reklamation und Service**

Reklamationen richten sich nach den zugehörigen Verbraucherschutzgesetzen. Falls Sie einen nicht zu reparierenden Mangel feststellen, wenden sie sich schriftlich an ihren Zulieferer.

Datum.....

Zulieferer

--	--

### **WARNUNG**

- **Personen, die den Scheinwerfer installieren, müssen für diese Tätigkeit eine Befähigung haben (Befähigung zur Montage von elektrischen Einrichtungen)**
- **es müssen alle Sicherheitsanweisungen, zugehörige Normen respektiert und der Kontakt von Personen mit der Stromspannung verhindert werden**
- **man muss sich an die geltenden ČSN für Elektroinstallationen halten**
- **jedwede Wartungen, Wechsel von Teilen beziehungsweise Manipulationen am Scheinwerfer sind nur nach dessen Trennung vom Stromnetz zulässig**
- **greifen sie den Scheinwerfer niemals im Wasser und auch nicht an der Beckenkante oder wenn sie nasse Hände oder Füße haben an**
- **der Zulieferer entsagt sich jedweder Verantwortung für das Produkt, wenn es nicht im Sinne dieser Anleitung verwendet wird oder wenn keine Originalersatzteile verwendet werden**