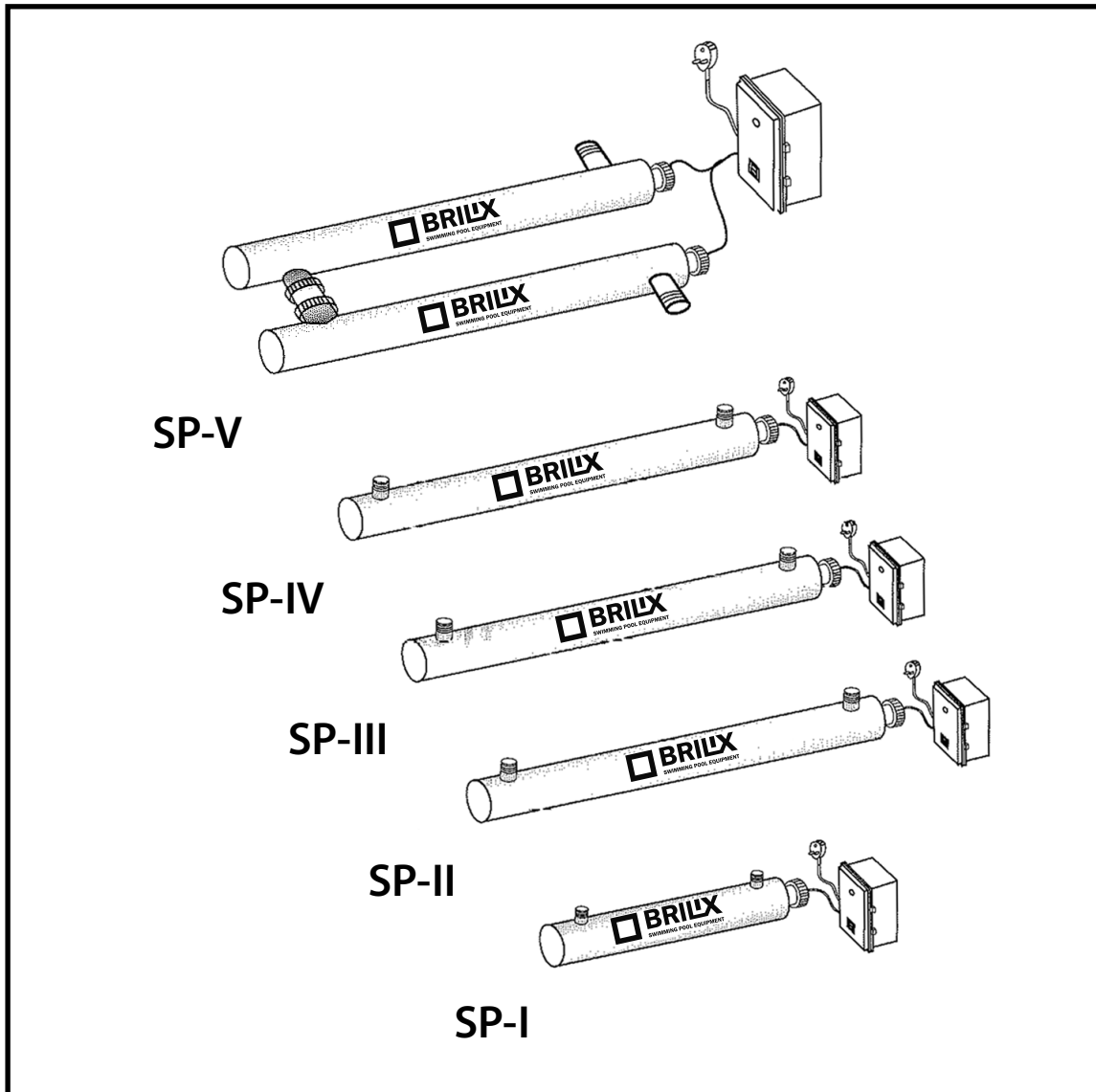


UV Lampe - SP



INSTALLATIONS- UND BEDIENUNGSANLEITUNG



Lesen Sie die Bedienungsanleitung.



Gefährliche Strahlung

Reihe SP

SP-I, SP-II, SP-III, SP-IV, SP-V

Einleitung

Vor dem ersten Gebrauch lesen Sie diese Anleitung und machen Sie sich mit der Anlage vertraut. Für eine sichere Nutzung dieser Anlage ist es erforderlich, sich nach den unten aufgeführten Sicherheitsempfehlungen zu richten.

Funktion

Die UV-Lampen strahlen UV-C-Strahlung (ultraviolett) mit einer Wellenlänge von 253,7 nm aus, die bakterienfeindliche Wirkungen hat (tötet Bakterien ab). Das Produkt SP UV garantiert sauberes, frisches und klares Wasser in einfacher und wirksamer Weise, die umweltschonend ist.

Das Wasser wird durch die UV-Einheit gepumpt. Im Inneren wird das Wasser der UV-C-Strahlung mit einer Wellenlänge von 253,7 nm, die eine spezielle Lampe erzeugt, ausgesetzt. Diese Anlage tötet Bakterien, Viren und andere einfache Organismen ab und verhindert deren Vermehrung. Infolge der Länge der Einheit wird das Wasser einer größeren Strahlungsdosis für eine besonders lange Zeit ausgesetzt. Die rostfreien Innenteile reflektieren die UV-C-Strahlung und dadurch wird die Wirksamkeit des Gerätes um bis zu 35 % erhöht. Der aus rostfreiem Stahl gefertigte Innenraum ist elektrolytisch veredelt; das verhindert die Ablagerung der Verunreinigungen an der Oberfläche und hält die maximale Reflexionsfähigkeit aufrecht. Mit dem Produkt SP UV wird das Wasser wirksam und sicher desinfiziert und Sie erhalten Wasser von einer hervorragenden Qualität.

Vorteile der Wasseraufbereitung mit den UV-Lampen

- Man erhält frisches, reines und klares Wasser.
- Das Wasser wird wirksam und sicher desinfiziert.
- Ihr Bad wird vor krankheitserregenden Organismen geschützt.
- Die Bildung von Schimmelpilzen, Bakterien und Algen wird minimalisiert.
- Der Gehalt von Chlor und anderen Chemikalien kann um bis zu 80 % reduziert werden.
- Der Chlorgeruch und die Haut- und Augenreizung (rote Augen) werden verhindert.
- Im Vergleich zu den traditionellen Methoden ist die Vorgehensweise umweltschonender.

SP UV - Charakteristiken

- Um bis zu 35% höhere Wirksamkeit infolge der inneren Reflexion
- Elektrochemisch veredelter rostfreier Innenraum, was die Ablagerung der Verunreinigungen minimalisiert.
- UV-Lampe mit einer Betriebsdauer von 8000 Stunden
- Leichte Installation, Wartung und Reinigung

Bedienungsanleitung

1. Diese Anlage kann die schädlichen Bakterien und Algen im Schwimmbecken abtöten, was eine gesunde Umgebung fördert.
2. Falls auf das Wasser kurzzeitig die ultraviolette Strahlung mit einer Wellenlänge von 253,7 nm einwirkt, werden die Bakterien und krankheitserregende Keime im Wasser getötet.
3. Diese Anlage ist kein Bestandteil der eigentlichen Wasserpumpe. Sie muss extra gekauft werden.
4. Schließen Sie die UV-Lampe an den Rohrleitungskreis am Auslass hinter dem Filtrationsbehälter an.
5. Das Eintrittsrohr mit dem Auslass der Wasserpumpe verbinden.
6. Das Austrittsrohr mit einem weiteren Filter oder Schwimmbecken verbinden und befestigen. Nach der Kontrolle des Rohres und des Verbindungsteils kann man den Wasserumlauf einschalten.
7. Nach dem Einschalten des Wasserumlaufs neigen Sie den Gehäusemantel dieser Anlage und entlüften das Rohr oder das Gehäuse. Nach einigen Minuten überprüfen Sie, ob der Wasserumlauf in Ordnung ist.
8. Nach dem Einschalten der Stromquelle beginnt die UV-Lampe zu arbeiten.
9. Das Erdungskabel befestigen Sie an die Klemmschraube der Halterung (8) !!!
10. Montage und Reparatur kann nur eine kompetente Person mit entsprechender Qualifikation durchführen.
11. Legen Sie kein Material (Papier, Gummi u.ä.), welches die Erdung verhindern würde, zwischen die Halterung (8) und das Gehäuse der UV-Lampe (7) .

Hinweis

1. Die UV-Lampe ist so anzubringen, dass sie nicht ins Wasser tauchen kann. Diese Anlage kann man nicht unter Wasser verwenden.
2. Die Stromquelle der UV-Lampe darf nicht eingeschaltet werden, solange das Wasser nicht zirkuliert.
3. Bringen Sie die UV-Lampe an einer stabilen und sicheren Stelle an, da die UV-Leuchtröhre aus leicht zerbrechlichem Quarzglas hergestellt ist.
4. Die Stromquelle darf nicht eingeschaltet werden, solange nicht alle Teile installiert sind.
5. Ist die UV-Leuchtröhre anscheinend zerstört oder scheint der Gehäusemantel beschädigt zu sein, darf man die Anlage nicht verwenden.
6. Den elektrischen Anschluss darf nur ein qualifizierter Elektriker vornehmen.
7. Überprüfen Sie, ob die verwendete elektrische Spannung und Frequenz mit den Schildangaben an der UV-Lampe übereinstimmen.
8. Bei der Installation der Anlage muss man die örtlichen Installationsvorschriften beachten.
9. Es ist verboten, am Verbindungskabel zu ziehen. Schützen Sie die Verbindungskabel vor Hitze, Fett und scharfen Gegenständen.
10. Es ist sicherzustellen, dass auf den Gehäusemantel kein Druck von mehr als 0,3 bar einwirkt.
11. Zwischen dem Gehäusemantel und dem Verbindungsrohr des Schwimmbeckens dürfen Sie keine Absperrventile anbringen. Ansonsten könnte es den auf den Gehäusemantel wirkenden hydraulischen Druck beeinflussen.
12. Bei drohendem Frost bringen Sie die UV-Anlage an einen anderen Ort.
13. Installieren Sie die UV-Lampe dort, wo sie der direkten Sonnenstrahlung nicht ausgesetzt ist.
14. Verunreinigungen auf dem Quarzrohr werden die Wirksamkeit der Anlage beeinflussen, reinigen Sie deshalb die Quarzröhre rechtzeitig.
15. Um die Wirkung der Anlage sicherzustellen, ist die UV-Leuchtröhre nach 8000 Betriebsstunden auszuwechseln.

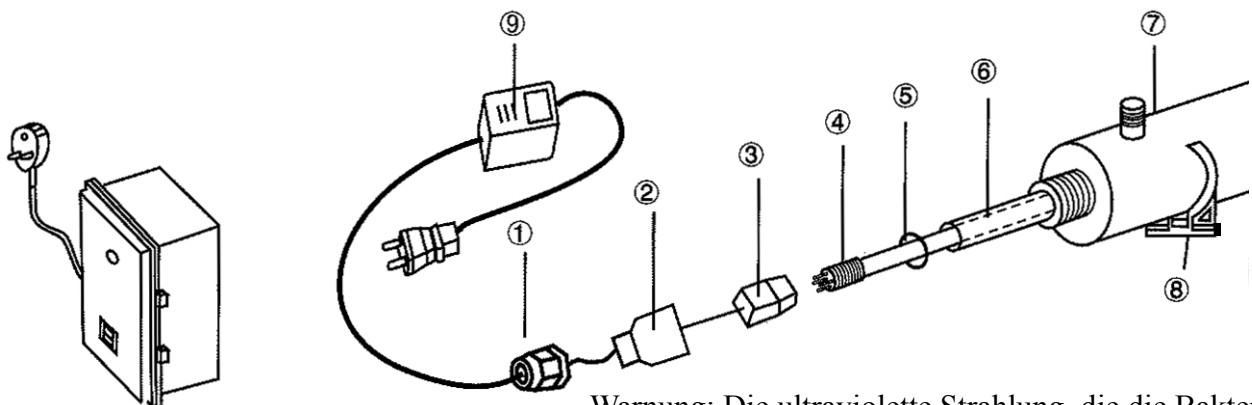
16. Ist der Gehäusemantel mit Sand und Verunreinigungen blockiert, kann es zur Zerstörung der Quarzröhre kommen. Deshalb sollten Sie die Ansaugseite der Wasserpumpe mit einem Sieb ausstatten.
17. Die UV Lampe ist augen- und Hautschädlich. Nicht direkt in die UV-Lampe schauen und den Hautkontakt vermeiden.
18. Bei der Installation oder Reparatur dieser Anlage muss der elektrische Strom im System abgeschaltet werden.
19. Diese Anlage produziert gefährliche Strahlung. Der direkte Kontakt kann für Augen und Haut schädlich sein. Deshalb sollten Sie die UV-Lampe nur über die transparenten Anschlüssen an der Einheit kontrollieren.

TECHNISCHE SPEZIFIKATIONEN

Typ	SP-I	SP-II	SP-III	SP-IV	SP-V
Spannung	230V	230V	230V	230V	230V
Leistungsaufnahme	16W	40W	65W	85W	85W
Max. Durchfluss	6000 l/h	9000 l/h	12000 l/h	15000 l/h	20000 l/h
Max. Druck	3 bar	3 bar	3 bar	3 bar	3 bar

Montage

Hinweis: Die ultraviolette Lampe und Quarzröhre kann man leicht beschädigen. Gehen Sie deshalb beim Herausnehmen der Lampe und der Quarzröhre oder bei ihrem Einbau vorsichtig vor!



Warnung: Die ultraviolette Strahlung, die die Bakterien tötet, ist für die Augen und Haut schädlich.

Verzeichnis der Teile:

- | | |
|---|---------------------|
| 1. wasserdichte Durchführung | 6. Quarzröhre |
| 2. Aluminiummutter | 7. Kammer |
| 3. Fassung und Zuführungsleiter der Lampe | 8. Halterung |
| 4. ultraviolette Lampe, die Bakterien abtötet | 9. Einspeiseleitung |
| 5. O-Ring aus Gummi | |

Wartungsempfehlungen

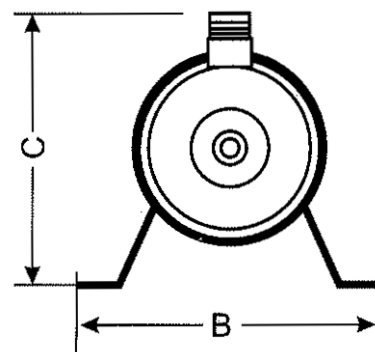
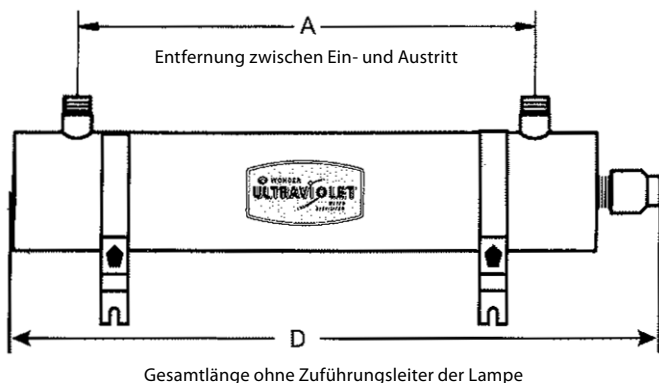
Damit der Sterilisator ordnungsgemäß funktioniert und die maximale Wirksamkeit beibehält, ist es erforderlich, dass der Benutzer die folgende Wartung durchführt:

I. Reinigung oder Wechsel der Quarzröhre:

1. Die Quarzröhre ist alle drei bis sechs Monate zu reinigen. Sie ist mit Alkohol oder einem Reinigungsmittel zu reinigen.
2. Die Quarzröhre ist alle 24 Monate auszuwechseln.

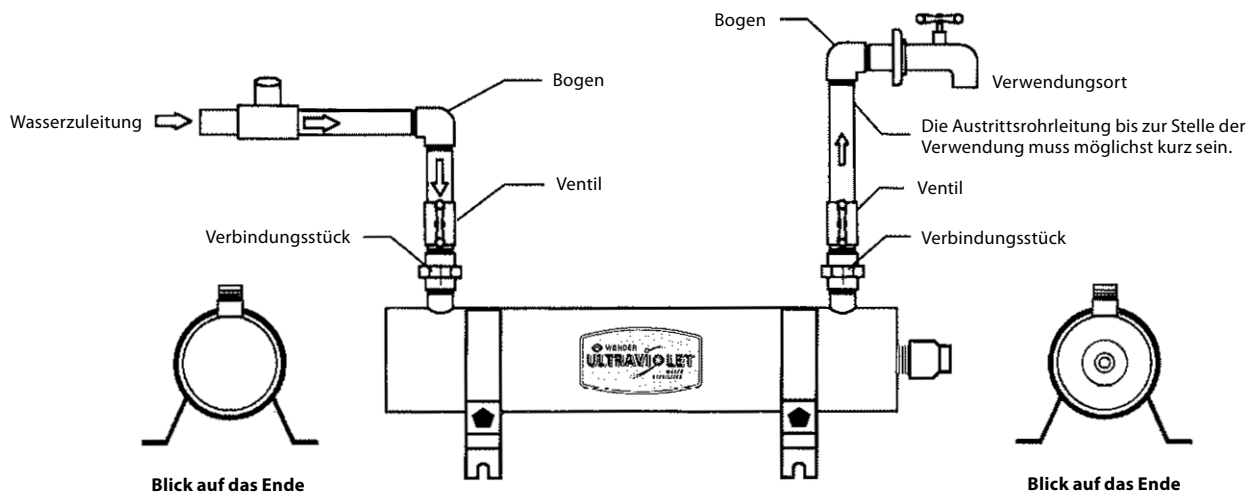
II. Der Wechsel der UV-Lampe wird alle 8000–9000 Betriebsstunden (nach etwa 12 Monate des ununterbrochenen Betriebs) empfohlen.

1. Die wasserdichte Durchführung (1) herausnehmen und die Mutter (2) ausschrauben.
2. Ziehen Sie die Lampe (4) vorsichtig um etwa 5 cm aus der Kammer (7) aus.
3. Halten Sie das Ende der Lampe (4) fest und entfernen Sie vorsichtig die Lampenfassung (3) vom freigelegten Ende.
4. Die Lampe (4) vorsichtig aus der Kammer (7) herausziehen.
5. Die O-Ringe von den beiden Enden der Quarzröhre (6) vorsichtig entfernen.
6. Die Quarzröhre (6) vorsichtig herausnehmen.
7. Befestigen Sie das Erdungskabel (10) an der Halterung (8).



ANMERKUNG: NETZKABEL UND ZUFÜHRUNGSLEITER DER LAMPE WEGEN VERSTÄNDLICHKEIT AUSGELASSEN

MODEL	A	B	C	D	GRÖSSE DES EIN- UND AUSTRITTS
SP-I	276	175	155	420	1 1/2"
SP-II	786	175	155	930	1 1/2"
SP-III	786	175	155	930	1 1/2"
SP-IV	786	175	155	930	1 1/2"
SP-V	786	175	155	930	1 1/2"



Anmerkungen:

1. Installieren Sie die UV-Lampe an einer gut zugänglichen und beleuchteten Stelle, um die Kontrollen und Wartung zu vereinfachen.
2. Lassen Sie nicht zu, dass die UV-Lampe einfriert.
3. Die maximal empfohlene Umgebungstemperatur beträgt 32,2°C
4. Standardmäßig werden die Einheiten 120V/60Hz und 230V/50Hz geliefert.
5. Der maximal empfohlene Betriebsdruck beträgt 3 bar.

Garantiebedingungen

Die Garantiebedingungen richten sich nach den Geschäfts- und Garantiebedingungen Ihres Zulieferers.

Sichere Entsorgung des Produkts nach der Beendigung der Betriebsdauer

Nach der Beendigung der Betriebsdauer des Produktes sichern Sie seine fachgerechte ökologische Entsorgung durch eine Fachfirma.

Reklamationen und Service.

Die Reklamationen richten sich nach den entsprechenden Verbraucherschutzgesetzen. Beim Feststellen eines unbehebaren Fehlers wenden Sie sich schriftlich an Ihren Lieferanten.

Datum.....

Lieferant